

égalis

CONDENS

Chaudières murales gaz à condensation chauffage seul



Des solutions de confort adaptées aux nouvelles constructions.

A

1



1 Chaudière Egalis Condens
2 Sonde de température extérieure sans fil (SER 10)

Garantie
2 ans

GVSC 14-5M 14 kW
GVSC 24-5M 22 kW



Points forts :

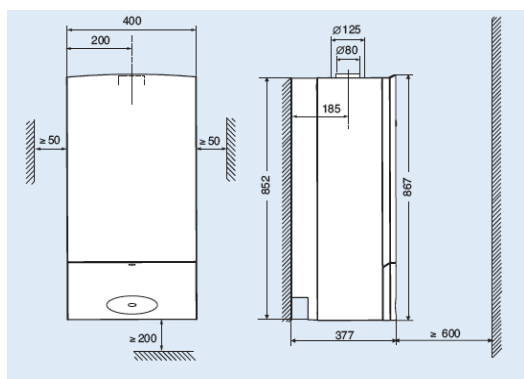
- Possibilité de créer un système performant en logement individuel
- Hauts rendements jusqu'à 109,3%
- Modulation basse jusqu'à 3,6 kW
- Une compacité remarquable : 40 cm de large

Association de l'Egalis Condens 14 kW :

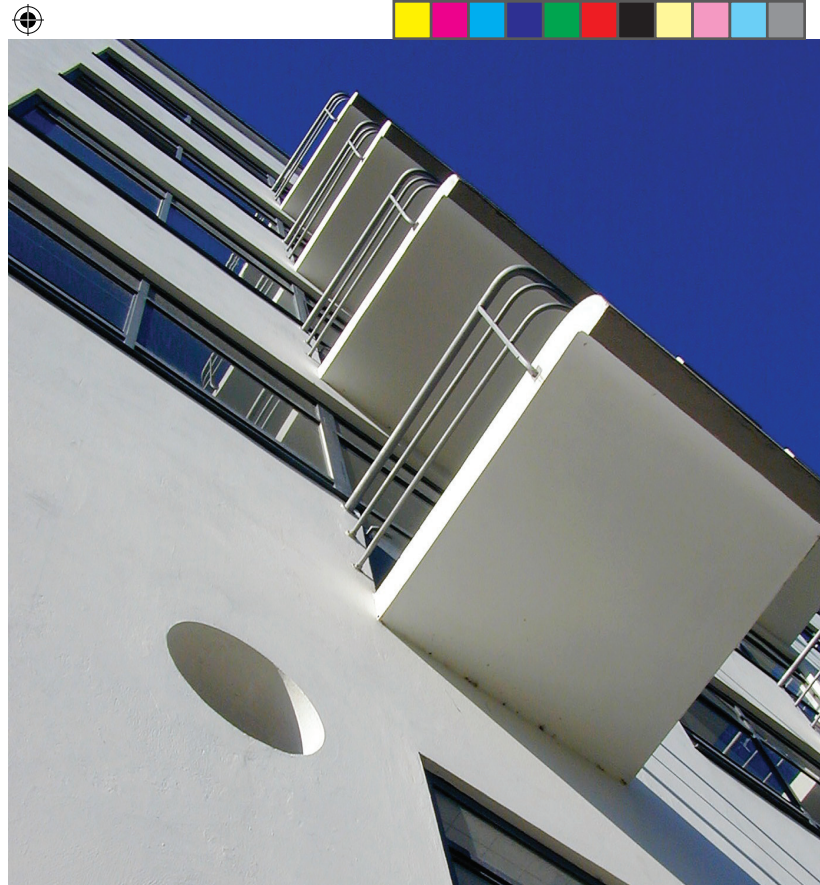
- En relève du chauffe-eau thermodynamique ONDEA PAC L
- En appoint d'un ballon solaire bivalent

Association de l'Egalis Condens 22 kW :

- Avec nos ballons d'eau de stockage de 50 à 150 litres
- En appoint d'un ballon solaire bivalent



GVSC 14-5M
GVSC 24-5M



GVSC 35-1M 35 kW
GVSC 42-1H 42 kW

Points forts :

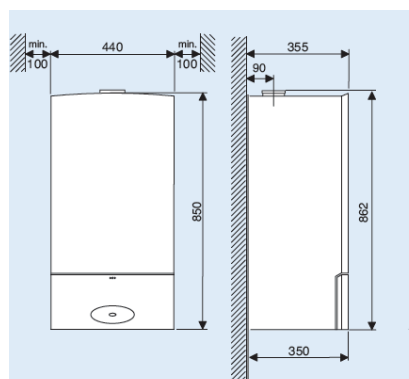
- Chaudières idéales pour le logement collectif
- Hauts rendements jusqu'à 108,2%
- Circulateur modulant Basse Consommation
- Une largeur réduite de 44 cm de large pour une intégration facile dans l'habitat

GVSC 35-1M : Possibilité de mise en cascade de deux chaudières sans contrainte réglementaire pour local chaufferie.

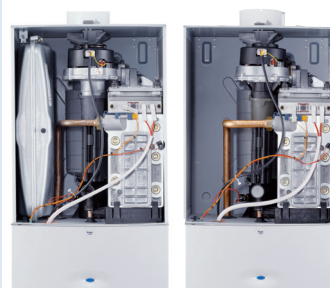
GVSC 42-1H : Possibilité d'une installation en cascade en combinaison avec un CESC (Chauffe-Eau Solaire Collectif) pour la réalisation d'une chaufferie.

Module MC400 : La configuration en cascade est simplifiée grâce au module cascade MC400 et au CW400.

Gestion de 1 à 4 chaudières en cascade et possibilité de raccordement à une GTB/GTC* grâce à son entrée 0-10V.



GVSC 35-1M **GVSC 42-1H**



La passion du service et du confort

 **e.i.m. leblanc**

*GTB/GTC : Gestion technique du bâtiment / gestion technique centralisée

e.l.m. leblanc - siège social et usine :
124, 126 rue de Stalingrad - F-93711 Drancy Cedex

Une équipe de spécialistes à votre service :
du lundi au vendredi de 7 h à 21 h, le samedi de 8 h à 18 h.

0 820 00 4000
0,118 € TTC/MN

Fax 01 43 11 73 20

www.elmleblanc.fr

Caractéristiques générales	Egalis CONDENS			
Désignation commerciale	GVSC14-5M	GVSC24-5M	GVSC35-1M	GVSC42-1H
Code article	7 716 704 658	7 716 704 657	7 738 100 332	7 738 100 333
N° CE	CE-1312 CM 5653	CE-1312 CM 5652	CE-0085BS0166	CE-0085BS0166
Code EAN13	4054925405682	4054925405675	4054925274462	4054925274479
Kit de transformation naturel > butane	8 716 773 030 0	7 716 780 348	7 738 112 003	8 719 001 132 0
Chauffage				
Gestion système de chauffage	Modulation temp ext.			
Mode de régulation de fonctionnement	Régulation à débit variable			-
Débit volumique résiduel en chauffage	0,11m3/h	0,11m3/h	0,11m3/h	-
Mode régulation du circulateur	Vitesse variable pression variable			-
Puissance électrique du circulateur	6/70 W (modulante Classe A)		10/70 W (modulante Classe A)	
Génération globale (chaufferie)				
Mode de fonctionnement	Chauffage Seul			
Chaudière				
Type de ventilation du générateur	Ventilateur modulant			
Service du générateur	Chauffage Seul			
Puissance utile maximale (80/60 °C)	13 kW	22 kW	34,1 kW	39,2 kW
Puissance utile minimale (50/30 °C)	3,6 kW	7,9 kW	10,2 kW	10,2 kW
Rendement à charge partielle	106,3 %	109,3 %	108,2 %	107,7 %
Rendement à la puissance nominale	97,1 %	98,1 %	98 %	98 %
Certification	OUI	OUI	OUI	OUI
Pertes à l'arrêt	35 W	35 W	65 W	65 W
Puissance élect. auxiliaires (hors circulateur) à Pn	27 W	44 W	70 W	90 W
Puissance électrique à charge nulle	3,7 W	3,7 W	10 W	10 W
Temp min de fonctionnement	20°C	20°C	35°C	35°C
Temp max de fonctionnement	90°C	90°C	90°C	90°C
Présence ballon d'eau intégré	NON	NON	NON	NON
Puissance acoustique à Pmin/Pmax*	35,7/40,7 dB(A)	34,9/43,7 dB(A)	35,4/52,1 dB(A)	34,9/53,3 dB(A)
Dimensions (L x P x H)	400 x 377 x 867 mm	400 x 377 x 867 mm	440 x 350 x 850 mm	440 x 350 x 850 mm
Poids sans emballage	37,8 kg	37,8 kg	50 kg	40 kg
Données ErP				
Classe d'efficacité énergétique	A	A	A	A
Puissance thermique nominale	13 kW	22 kW	34 kW	39 kW

Accessoires	Désignation	Code article
Module cascade pour mise en cascade jusqu'à 4 chaudières	MC 400	7 719 111 001
Régulation Murale à action proportionnelle	CW 400	7 738 111 074
Dosseret standard première installation pour GVSC35-1M	DOS GB5/12	7 716 780 208

Ballons	Désignation	Code article
BIL 50 M	Ballon mural inox 50 litres	7 716 704 514
BAL 121	Ballon mural ou au sol en acier émaillé de 120 litres	7 716 704 223
BAL 151	Ballon mural ou au sol en acier émaillé de 150 litres	7 716 704 224
BIL 75	Ballon au sol en inox 75 litres	7 717 320 001
BIL 120	Ballon au sol en inox 120 litres	7 717 320 002
BIL 150 ENR	Ballon mural ou au sol en inox de 150 litres	7 716 842 018

 **e.l.m. leblanc**

La passion du service et du confort

e.l.m. leblanc et son logo sont des marques déposées de Robert Bosch GmbH Stuttgart, Allemagne.