



ecoVIT exclusiv

Pour l'utilisateur
Notice d'emploi

ecoVIT exclusiv

Chaudière à gaz à condensation

Sommaire

Caractéristiques de l'appareil	5	4.4.2	Réglage de la température de départ (appareil de chauffage sans appareil de régulation externe)	18
1 Remarques relatives à la documentation	6	4.4.3	Désactivation du mode chauffage (mode été)...	19
1.1 Respect des documents applicables.....	6	4.4.4	Réglage du thermostat d'ambiance ou du régulateur barométrique.....	19
1.2 Conservation des documents.....	6	4.5	Activation de l'affichage d'état.....	19
1.3 Symboles utilisés	6	4.6	Détection et suppression des anomalies.....	20
1.4 Marquage CE.....	6	4.6.1	Anomalies dues à l'absence d'eau	20
1.5 Validité de la notice d'utilisation	6	4.6.2	Suppression des anomalies lors de l'allumage ..	21
1.6 Plaque signalétique.....	6	4.6.3	Anomalies dans la conduite d'air/ d'évacuation des fumées.....	21
2 Remarques relatives à la sécurité	7	4.7	Mise hors service de l'appareil de chauffage.....	21
2.1 Respect des consignes de sécurité et de mise en garde	7	4.8	Éviter les dommages causés par le gel.....	22
2.1.1 Classification des consignes de mise en garde ..	7	4.8.1	Fonction de protection antigel.....	22
2.1.2 Structuration des consignes de mise en garde ..	7	4.8.2	Protection antigel par vidange	22
2.2 Utilisation conforme	7	5 Mode ramoneur		23
2.3 Consignes de sécurité générales.....	8	6 Maintenance et service après-vente		24
3 Remarques relatives au fonctionnement	10	6.1 Maintenance.....		24
3.1 Garantie	10	6.2 Service après-vente		24
3.2 Choix du lieu de montage.....	10	Index des mots clés		25
3.3 Nettoyage de l'appareil de chauffage.....	10			
3.4 Recyclage et mise au rebut	10			
3.4.1 Mise au rebut de l'appareil.....	10			
3.4.2 Mise au rebut de l'emballage.....	10			
3.5 Conseils d'économie d'énergie	11			
4 Utilisation de l'appareil de chauffage	13			
4.1 Vue d'ensemble du panneau de commande.....	13			
4.2 Mise en service de l'appareil de chauffage.....	15			
4.2.1 Ouverture des dispositifs d'arrêt	15			
4.2.2 Contrôle de la pression de l'installation	15			
4.2.3 Mise en marche de l'appareil.....	15			
4.3 Production d'eau chaude.....	16			
4.3.1 Réglage de la température d'eau chaude sanitaire (avec régulation du ballon par l'appareil de régulation Vaillant)	16			
4.3.2 Réglage de la température d'eau chaude sanitaire (sans régulation du ballon par l'appareil de régulation Vaillant)	17			
4.3.3 Désactivation de la production d'eau chaude sanitaire	17			
4.3.4 Puisage d'eau chaude sanitaire	17			
4.4 Réglages pour le mode chauffage	18			
4.4.1 Réglage de la température de départ (appareil de chauffage avec appareil de régulation externe)	18			

Caractéristiques de l'appareil

Les appareils de chauffage Vaillant ecoVIT exclusiv sont des chaudières à gaz à condensation.

En conformité avec les exigences du §7 de l'ordonnance sur les petites installations de chauffage du 07.08.1996, les appareils susnommés émettent, lorsqu'ils fonctionnent au gaz liquide, moins de 80 mg/kWh de dioxyde d'azote (NOx).

1 Remarques relatives à la documentation

1 Remarques relatives à la documentation

Les remarques suivantes sont valables pour l'ensemble de la documentation. En liaison avec la présente notice d'emploi, d'autres documents doivent également être observés. Nous déclinons toute responsabilité pour les dommages consécutifs au non-respect de ces notices.

1.1 Respect des documents applicables

- Lors de l'utilisation de l'ecoVIT exclusiv, respectez également toutes les notices d'emploi fournies avec les autres composants de votre installation.

1.2 Conservation des documents

- Conservez la présente notice d'emploi ainsi que tous les documents associés à portée de main afin qu'ils soient disponibles le cas échéant.

1.3 Symboles utilisés

Les différents symboles utilisés dans le texte sont expliqués ci-après :



- Symbole indiquant un risque
- Danger de mort
 - Risque de blessures graves
 - Risque de blessures légères



- Symbole indiquant un risque
- Risque de dégâts matériels
 - Risque de dommages sur l'environnement



Symbole représentant une indication et des informations supplémentaires utiles

- Ce symbole indique une action nécessaire

1.4 Marquage CE

Le Marquage CE documente le fait que les appareils remplissent les exigences de base des directives correspondantes, pour ce qui est de leur désignation de type.

1.5 Validité de la notice d'utilisation

La présente notice d'emploi s'applique uniquement pour les références d'appareils suivantes :

- VKK CH 226/4 - H 0010007509
- VKK SWE 226/4 0010007511
- VKK CH 286/4 - H 0010007513
- VKK SWE 286/4 0010007515
- VKK CH 366/4 - H 0010007517
- VKK SWE 366/4 0010007519
- VKK CH 476/4 - H 0010007521
- VKK SWE 476/4 0010007523
- VKK CH 656/4 - H 0010007525
- VKK SWE 656/4 0010007527

Veillez relever le numéro d'article à dix chiffres sur la plaque signalétique de l'appareil (à lire à partir du septième chiffre du numéro de série).

1.6 Plaque signalétique

La plaque signalétique de l'ecoVIT exclusiv est apposée au dos du boîtier de commande.

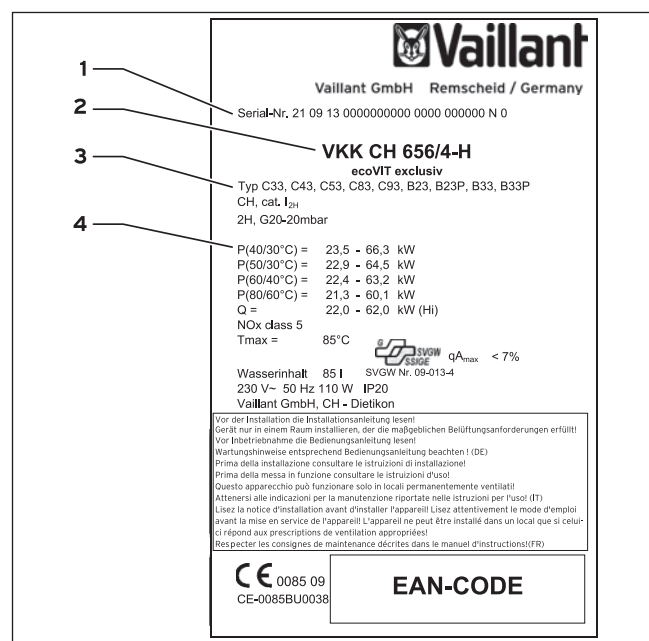


Fig. 1.1 Plaque signalétique (spécimen)

Légende

- 1 N° de série
- 2 Désignation du modèle
- 3 Désignation de l'homologation du modèle
- 4 Caractéristiques techniques de l'appareil




2 Remarques relatives à la sécurité

2.1 Respect des consignes de sécurité et de mise en garde

- Lors de l'utilisation de l'appareil, respectez les consignes générales de sécurité et de mise en garde préconisées avant toute opération.


2.1.1 Classification des consignes de mise en garde

Les consignes de mise en garde sont échelonnées comme suit à l'aide de signaux de mise en garde et de mots indicateurs en fonction de la gravité du danger possible :

Signaux de mise en garde	Mot indicateur	Explication
	Danger !	Danger de mort imminent ou risque de blessures graves
	Avertissement !	Risque de blessures légères
	Attention !	Risque de dégâts matériels ou de menace pour l'environnement

2.1.2 Structuration des consignes de mise en garde

Les consignes de mise en garde se distinguent aux lignes de séparation supérieure et inférieure. Elles sont structurées selon les principes fondamentaux suivants :

	<p>Mot indicateur !</p> <p>Type et source du danger !</p> <p>Explication du type et de la source du danger.</p> <ul style="list-style-type: none"> ➤ Mesures de prévention du danger.
---	--

2.2 Utilisation conforme

Cette chaudière à gaz à condensation ecoVIT exclusiv Vaillant a été construite selon les meilleures techniques disponibles et les règles techniques reconnues. Toutefois, une utilisation incorrecte ou non conforme peut être à l'origine d'un risque corporel ou mettre en danger la vie de l'utilisateur comme d'un tiers ; des répercussions négatives sur l'appareil ou d'autres matériaux pourraient aussi s'ensuivre.

Cet appareil n'est pas prévu pour des personnes (y compris enfants) dont les capacités physiques, sensorielles ou intellectuelles sont limitées, ou ne disposant pas de l'expérience et/ou des connaissances nécessaires, à moins qu'elles l'utilisent sous la surveillance d'une personne responsable de leur sécurité, ou qu'elles aient reçu des instructions de sa part pour utiliser l'appareil. Les enfants doivent être surveillés de façon à garantir qu'ils ne jouent pas avec l'appareil.

Les appareils sont prévus comme générateurs de chaleur pour les installations de chauffage central à eau chaude en circuit fermé ainsi que pour la production d'eau chaude sanitaire.

Toute autre utilisation est considérée comme non conforme à l'usage. Le constructeur/fournisseur décline toute responsabilité pour les dommages en résultant. L'utilisateur en assume alors l'entière responsabilité.

L'utilisation conforme de l'appareil comprend : le respect de la notice d'emploi et d'installation ; le respect de tous les documents associés ; le respect des conditions d'inspection et d'entretien.

Toute utilisation abusive est interdite.

2 Remarques relatives à la sécurité

2.3 Consignes de sécurité générales

Respectez les consignes de sécurité ci-après.

Comportement à adopter en urgence en cas d'odeur de gaz

Du fait d'un dysfonctionnement, du gaz peut s'échapper et provoquer un risque d'intoxication et d'explosion. En présence d'une odeur de gaz à l'intérieur de bâtiments, veuillez observer la procédure suivante :

- Évitez les pièces où règne une odeur de gaz.
- Si possible, ouvrez les portes et les fenêtres en grand pour créer des courants d'air.
- Évitez les flammes nues (p. ex. avec un briquet ou des allumettes).
- Ne fumez pas.
- N'utilisez aucun interrupteur électrique, aucune prise de secteur, aucune sonnette, aucun téléphone ou autre interphone dans la maison.
- Fermez le dispositif d'arrêt principal ou celui du compteur de gaz.
- Si possible, fermez le robinet d'arrêt de gaz de la chaudière.
- Prévenez les autres habitants en les appelant ou en frappant à leur porte.
- Quittez le bâtiment.
- En cas de fuite audible du gaz, quittez immédiatement le bâtiment et empêchez toute personne d'entrer.
- Prévenez les pompiers et la police depuis l'extérieur du bâtiment.
- Prévenez le fournisseur de gaz depuis un téléphone situé hors de la maison.

Comportement à adopter en urgence en cas d'odeur de gaz brûlé

Du fait d'un dysfonctionnement, une odeur de gaz brûlé peut s'échapper et provoquer un risque d'intoxication. En présence d'une odeur de gaz brûlé à l'intérieur de bâtiments, veuillez observer la procédure suivante :

- Ouvrez les portes et les fenêtres en grand pour créer des courants d'air.
- Éteignez l'appareil.

Éviter le risque de déflagration

Afin d'éviter le risque de déflagration à cause de mélanges gazeux inflammables, respectez les points suivants :

- Ne stockez/n'utilisez pas de substances explosives ou facilement inflammables (par ex. essence, papier, peinture) dans la pièce où l'appareil est installé.

Éviter un dysfonctionnement

Afin d'éviter un dysfonctionnement et le risque d'intoxication et d'explosion en résultant, respectez les points suivants :

- Ne mettez les dispositifs de sécurité en aucun cas hors fonction.
- Ne manipulez aucun dispositif de sécurité.
- Ne procédez à aucune modification :
 - sur l'appareil,
 - à proximité de l'appareil,
 - sur les conduites d'alimentation de gaz, d'air, d'eau et de courant,
 - sur la soupape de sécurité et la conduite d'écoulement pour l'eau de chauffage,
 - sur les conduites d'évacuation des fumées,
 - sur les éléments de construction ayant une influence sur la sécurité de fonctionnement de l'appareil.

Éviter le risque de blessure par brûlure

- Notez que l'eau sortant du robinet d'eau chaude peut être bouillante.

Installation et réglage sûrs

Seul un installateur professionnel est habilité à installer l'appareil. Cet installateur doit respecter les prescriptions, les règles et directives en vigueur. Il est aussi responsable de l'inspection/la maintenance de l'appareil comme des modifications des réglages gaz.

Dans les cas ci-après, l'appareil ne doit être utilisé que si l'habillage avant est fermé et si le système d'évacuation d'air/des gaz d'échappement est entièrement monté et fermé :

- pour sa mise en fonctionnement,
- pour l'exécution de contrôles,
- pour un fonctionnement continu.

Dans le cas contraire, si les conditions d'utilisation sont défavorables, vous encourez vous-même un danger de mort et prenez un risque d'endommagement de l'appareil.

En mode de fonctionnement dépendant de l'air ambiant, l'appareil ne doit pas être installé dans des pièces hors desquelles l'air est évacué par aspiration à l'aide de ventilateurs (par ex. systèmes d'aération, hottes aspirantes, sèche-linge à air expulsé). Ces installations créent une dépression dans la pièce par l'intermédiaire de laquelle l'air expulsé par la bouche est aspiré à travers la fente annulaire entre le conduit des fumées et la cheminée d'aération dans la pièce d'installation.

- Si vous voulez installer ce type d'installation, demandez à votre installateur sanitaire.

Éviter les dommages dus à des modifications inappropriées sur l'appareil

- N'effectuez sous aucun prétexte des interventions ou des manipulations sur l'appareil ou sur d'autres éléments de l'installation.
- Ne tentez jamais d'effectuer vous-même des travaux de maintenance ou des réparations sur l'appareil.
- Ne détériorez ou ne retirez jamais les éléments plombés de l'appareil. Seuls les installateurs sanitaires agréés et le service après-vente sont habilités à modifier les parties plombées des composants.

Éviter les dégâts dus à des modifications inappropriées à proximité de l'appareil

Il est interdit de modifier les éléments de construction autour de l'appareil car des changements à ce niveau pourraient compromettre sa sécurité de fonctionnement.

Faites systématiquement appel à un professionnel agréé et compétent pour effectuer des modifications sur l'appareil ou dans la zone alentour.

- Contactez un professionnel agréé et compétent pour effectuer des modifications sur l'appareil ou dans la zone alentour.

Exemple : La conception de l'habillage type armoire de votre appareil est soumise à des prescriptions particulières.

- Ne procédez en aucun cas vous-même à l'habillage de votre appareil.
- Renseignez-vous auprès de votre installateur sanitaire si vous envisagez le montage d'un tel habillage.

Éviter les dommages dus à une faible pression de l'installation

Afin d'assurer que l'installation ne tourne pas avec une quantité insuffisante d'eau et d'éviter de potentiels dommages et dysfonctionnements, respectez les points suivants :

- Contrôlez la pression de l'installation à intervalles réguliers (→ **Chap. 4.2.2**).
- Respectez les consignes en matière de pression de l'installation (→ **Chap. 4.6.1**).

Éviter les dommages dus à la corrosion

Pour éviter une corrosion sur l'appareil et dans le circuit d'évacuation des fumées, respectez les points suivants :

- Est interdit l'emploi des produits suivants dans la zone proche de l'appareil : aérosols, solvants, peinture et colle.

Dans certaines conditions défavorables, ces substances peuvent entraîner une corrosion.

Éviter les dommages causés par le gel

En cas de coupure de courant ainsi qu'en cas de réglage insuffisant de la température dans les différentes pièces, il n'est pas possible d'exclure l'apparition de gel dans certaines parties de l'installation de chauffage.

- En cas d'absence durant une période de gel, assurez-vous que l'installation de chauffage reste en service et que les pièces soient suffisamment chauffées.
- Respectez les consignes en matière de protection antigel (→ **Chap. 4.8**).

Maintenir le fonctionnement en cas de panne de courant

Lors de l'installation, votre installateur a raccordé votre appareil au réseau électrique.

En cas de panne de courant, il n'est pas possible d'exclure l'apparition de gel dans certaines parties de l'installation de chauffage.

Si vous souhaitez maintenir le fonctionnement de votre appareil au moyen d'un groupe électrogène de secours en cas de panne de courant, respectez les points suivants :

- Vérifiez que les caractéristiques techniques (fréquence, tension, terre) de ce dernier sont identiques à celles du réseau électrique.
- Demandez conseil à un installateur sanitaire.

Comportement en cas de fuites sur les conduites d'eau chaude

- Fermez immédiatement la vanne d'arrêt d'eau froide en cas de fuites sur la conduite d'eau chaude entre l'appareil et les points de puisage.
- Faites réparer la fuite par un professionnel.

3 Remarques relatives au fonctionnement

3 Remarques relatives au fonctionnement

3.1 Garantie

Garantie constructeur (Suisse)

Si vous souhaitez bénéficier de la garantie constructeur, l'appareil doit impérativement avoir été installé par un installateur qualifié et agréé. Nous accordons une garantie constructeur au propriétaire de l'appareil conformément aux conditions générales de vente Vaillant locales et aux contrats d'entretien correspondants.

Seul notre service après-vente est habilité à procéder à des travaux s'inscrivant dans le cadre de la garantie.

Garantie constructeur (France)

Nous assurons la garantie des appareils Vaillant dans le cadre de la législation en vigueur (loi 78-12 du 4/10/78). Pour bénéficier de la garantie légale de deux ans, l'appareil doit impérativement être installé par un professionnel qualifié, suivant les règles de l'art et normes en vigueur. La garantie est exclue si les incidents sont consécutifs à une utilisation non-conforme de notre matériel et en particulier en cas d'erreurs de branchement, de montage ou de défaut d'entretien. Cette garantie de deux ans est obligatoirement subordonnée à un entretien annuel effectué par un professionnel qualifié dès la première année d'utilisation (circulaire ministérielle du 09/08/78 -JO du 13/09/78).

3.2 Choix du lieu de montage



Danger ! Risque d'intoxication par les fumées qui s'échappent !

En mode de fonctionnement dépendant de l'air ambiant, l'appareil ne doit pas être installé dans des pièces hors desquelles l'air est évacué par aspiration à l'aide de ventilateurs (par ex. systèmes d'aération, hottes aspirantes, sèche-linge à air expulsé). Ces installations créent une dépression dans la pièce par l'intermédiaire de laquelle l'air expulsé par la bouche est aspiré à travers la fente annulaire entre le conduit des fumées et la cheminée d'aération dans la pièce d'installation.

- Si vous voulez installer ce type d'installation, demandez à un installateur sanitaire.

L'appareil ecoVIT exclusiv 65 kW Vaillant doit être installé dans une chaufferie.

Demandez à votre installateur sanitaire quelles réglementations nationales en vigueur doivent être observées.

Le lieu de montage doit être complètement protégé contre le gel. Si vous ne pouvez pas garantir cette protection, observez les mesures de protection antigel stipulées dans le chapitre 2.



Un espace séparant l'appareil d'éléments combustibles/composés de matières combustibles n'est pas nécessaire, dans la mesure où, à la puissance utile nominale de l'appareil, aucune température ne peut dépasser les 85 °C admissibles sur la surface du boîtier.

À l'installation, les distances minimales recommandées dans la notice d'installation et de maintenance doivent être respectées afin de garantir un accès suffisant à l'appareil pour les travaux de maintenance.

3.3 Nettoyage de l'appareil de chauffage



Attention ! Risque de dommages en cas de nettoyage non conforme !

Un nettoyage non conforme peut être à l'origine de dommages mécaniques ou chimiques sur les habillages, la robinetterie ou les éléments de commande en plastique.

- N'employez pas de détergents ou d'abrasifs qui pourraient endommager l'habillage, la robinetterie ou les éléments de commande en plastique.
- N'utilisez pas d'aérosols, de solvants ou de détergents contenant du chlore.

- Nettoyez l'habillage de votre appareil à l'aide d'un chiffon humide et d'un peu de savon.

3.4 Recyclage et mise au rebut

Votre chaudière ecoVIT exclusiv de Vaillant se compose, au même titre que son emballage de transport, principalement de matériaux recyclables.

3.4.1 Mise au rebut de l'appareil

Votre ecoVIT exclusiv Vaillant, comme tous ses accessoires, ne peut être éliminé parmi les ordures ménagères. Veillez à ce que l'appareil usagé et ses éventuels accessoires soient mis au rebut conformément aux prescriptions en vigueur.

3.4.2 Mise au rebut de l'emballage

Veillez confier le recyclage de l'emballage de transport au spécialiste qui a installé l'appareil.

3.5 Conseils d'économie d'énergie

Montage d'un régulateur à sonde extérieure

Les régulations de chauffage en fonction des conditions atmosphériques régulent la température de départ chauffage en fonction de la température extérieure. L'installation ne produit que la chaleur momentanément nécessaire. Pour ce faire, la courbe de chauffage correspondant à l'installation doit être réglée sur le régulateur barométrique. Sinon, la température ambiante peut être réglée individuellement en cas de présence d'un régulateur de température d'ambiance séparé. Votre installateur sanitaire se chargera du réglage correct. La minuterie intégrée permet d'activer et de désactiver automatiquement la programmation souhaitée pour les différentes phases de chauffage et d'abaissement (programmation nocturne, etc.). En raison des dispositions légales concernant les économies d'énergie, il est prescrit d'utiliser des dispositifs de régulation barométriques et des robinets thermostatiques.

Mode abaissement de l'installation de chauffage

Durant la nuit ou en votre absence, abaissez la température ambiante. Le moyen le plus simple et le plus fiable pour ce faire est l'utilisation d'appareils de régulation permettant une programmation individuelle en fonction des plages horaires. Durant les périodes d'abaissement, réduisez la température ambiante de 5 °C environ par rapport à la température de plein chauffage. Une baisse de la température de plus de 5 °C ne vous permet pas de réaliser des économies supplémentaires étant donné que la période de plein chauffage suivante nécessiterait alors une consommation d'énergie accrue. C'est pourquoi une réduction encore plus importante de la température n'est conseillée qu'en cas d'absence prolongée, par exemple départ en vacances, fermeture annuelle. En hiver, veillez néanmoins à garantir une protection anti-gel suffisante.

Température ambiante

Réglez la température ambiante/de hall de sorte qu'elle soit suffisante pour votre confort. Tout degré supplémentaire impliquerait une augmentation de la consommation d'énergie d'environ 6 %. Adaptez également la température ambiante à la finalité de la pièce. Il n'est, par exemple, pas nécessaire de chauffer à 20 °C une chambre à coucher ou une pièce rarement occupée.

Réglage du mode de fonctionnement

Pendant la saison chaude, lorsque le local/les appartements n'ont pas besoin d'être chauffés, nous vous recommandons de commuter votre installation en mode Été. Le mode chauffage est alors désactivé mais l'appareil, ou l'installation, reste en service pour la production d'eau chaude.

Robinetts thermostatiques et thermostats d'ambiance

En raison des dispositions légales concernant les économies d'énergie, il est prescrit d'utiliser des robinets thermostatiques.

Les robinets thermostatiques permettent de maintenir la température ambiante au niveau réglé. Les robinets thermostatiques permettent d'adapter la température ambiante à vos besoins individuels, ce qui entraîne un fonctionnement économique de votre installation de chauffage. Chez les utilisateurs, on observe souvent le comportement suivant : Dès que l'utilisateur pense qu'il fait trop chaud dans une pièce, il ferme le robinet thermostatique. Lorsque, au bout d'un moment, il a de nouveau froid, il rouvre le robinet thermostatique. Un tel comportement est non seulement inconfortable mais aussi complètement inutile, car un robinet thermostatique fonctionnant correctement assure lui-même cette régulation : lorsque la température ambiante excède la valeur réglée sur la tête du capteur, le robinet thermostatique se ferme automatiquement. Lorsque que la température passe au-dessous de cette valeur, il se rouvre automatiquement.

Ne pas recouvrir les dispositifs de régulation

Ne cachez pas les dispositifs de régulation derrière meubles, rideaux et autres objets. Ils doivent pouvoir mesurer la température de l'air circulant dans la pièce, sans entrave. Les robinets thermostatiques recouverts peuvent être équipés de capteurs à distance afin de pouvoir continuer à fonctionner normalement.

Température d'eau chaude appropriée

L'eau chaude doit juste être chauffée à la température appropriée pour sa finalité. Tout chauffage supplémentaire conduit à une consommation inutile d'énergie et une température supérieure à 60 °C entraîne de plus une augmentation des dépôts de calcaire.

Comportement responsable vis-à-vis de la consommation l'eau

Une consommation modérée de l'eau peut contribuer à une réduction considérable des coûts de consommation. Par exemple : douchez-vous au lieu de prendre des bains. Avec une douche moderne, équipée d'une robinetterie économisant l'eau, vous ne consommerez qu'un tiers des 150 litres d'eau nécessaires au remplissage d'une baignoire.

En outre : un robinet qui goutte se traduit par un gaspillage pouvant atteindre 2000 litres d'eau par an, une chasse d'eau qui fuit, 4000 litres. En revanche, un nouveau joint ne coûte que quelques centimes.

3 Remarques relatives au fonctionnement

Utilisation ponctuelle des pompes de circulation

Les pompes de circulation sanitaire assurent une circulation constante de l'eau chaude dans le système de canalisations de telle sorte que l'eau chaude est aussitôt à disposition, même aux points de puisage éloignés. Les pompes de circulation augmentent sans aucun doute le confort de la production d'eau chaude. Cependant, elles consomment également du courant. De plus, l'eau chaude en circulation inutilisée refroidit dans sa course à travers les canalisations et doit alors être réchauffée. Par conséquent, utilisez les pompes de circulation uniquement lorsque vous avez effectivement besoin d'eau chaude. Les minuteries, dont la plupart des pompes de circulation sont ou peuvent être équipées ultérieurement, permettent de régler des programmes horaires individuels. Souvent, les régulateurs barométriques sont également munis de fonctions auxiliaires qui permettent de contrôler les plages horaires de fonctionnement des pompes de circulation. Pour de plus amples informations, adressez-vous à votre installateur sanitaire.

Aération des pièces

Pendant les périodes de chauffage, n'ouvrez les fenêtres que pour aérer et non pour réguler la température. La méthode la plus efficace et la plus économique consiste à ouvrir brièvement la fenêtre en grand plutôt que de la laisser entrouverte durant une longue période. Nous vous conseillons pour cette raison d'ouvrir les fenêtres en grand pendant quelques minutes. Pendant ce temps, fermez les robinets thermostatiques de tous les radiateurs de la pièce et, s'il y a lieu, réglez le thermostat sur la température minimale. Ces mesures garantissent une ventilation optimale sans refroidissement ni dépenses d'énergie inutiles (dues, par ex., à la mise en marche du chauffage pendant la phase d'aération).

4 Utilisation de l'appareil de chauffage

4.1 Vue d'ensemble du panneau de commande

► Ouvrez le volet avant. Pour cela, saisissez la poignée et soulevez le panneau au-dessus du volet avant. Le volet avant s'ouvre alors automatiquement vers le bas, permettant d'accéder au tableau de commande.

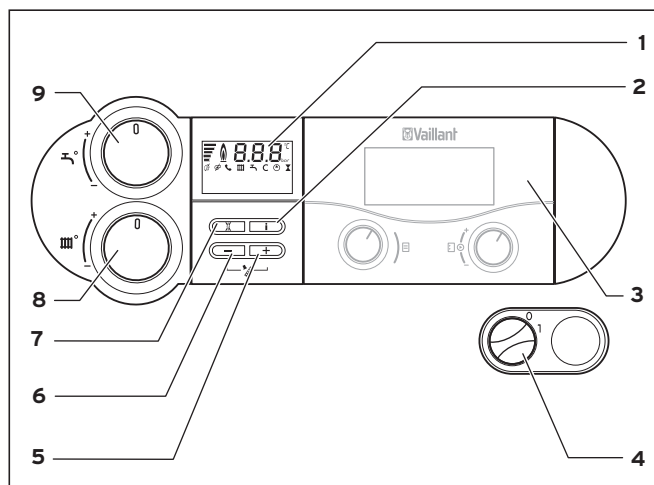


Fig. 4.1 Éléments de commande ecoVIT exclusiv (exemple)

Les éléments de commande offrent les fonctions suivantes :

- 1 Écran d'affichage de la température actuelle de départ du chauffage, de la pression de remplissage de l'installation de chauffage, du type de fonctionnement ou de certaines informations supplémentaires
- 2 Touche « i » permettant de sélectionner différentes informations
- 3 Régulation intégrée (accessoire)
- 4 Interrupteur principal de mise en marche / arrêt de l'appareil
- 5 Touche « + » permettant de passer aux pages suivantes de l'affichage écran (pour l'installateur dans le cadre des travaux de réglage et la recherche d'erreurs) ou d'afficher la température du ballon (VKK avec sonde du ballon)
- 6 Touche « - » permettant de passer aux pages précédentes de l'affichage écran (pour l'installateur pour les travaux de réglage et la recherche d'erreurs) ou d'afficher la pression de remplissage de l'installation de chauffage sur l'écran
- 7 Touche « **Reset** » permettant de réinitialiser certaines anomalies
- 8 Sélecteur de réglage de la température de départ du chauffage. En cas d'exploitation des modèles VRC 430, 630, VRS 620, positionnez ce sélecteur sur la butée droite afin que la température de départ maximale pour le régulateur ne soit pas limitée.
- 9 Sélecteur permettant de régler la température du ballon (pour les appareils raccordés à un ballon VIH). En cas d'utilisation du modèle VRC 430 pour la commande de la température du ballon, positionnez le sélecteur sur la butée droite afin que la plage de fonctionnement du régulateur d'eau chaude dans le VRC 430 ne soit pas limitée.

4 Utilisation de l'appareil de chauffage

Système d'information et d'analyse numérique

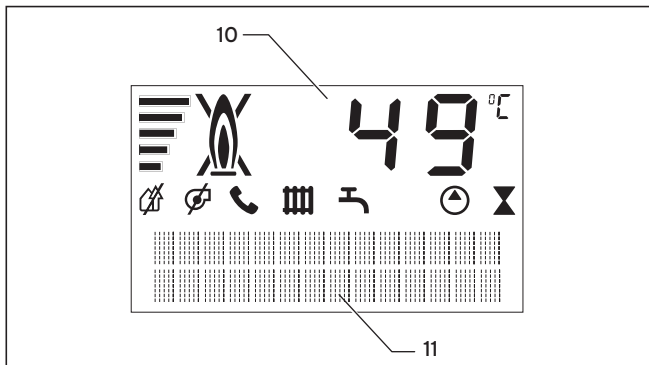


Fig. 4.2 Écran d'affichage ecoVIT exclusiv (exemple)


Votre appareil ecoVIT exclusiv Vaillant est équipé d'un système numérique d'information et d'analyse. Ce système d'information et d'analyse numérique vous fournit des informations à propos de l'état de service de votre chaudière et vous aide, le cas échéant, lors de la suppression d'anomalies.


Durant le fonctionnement normal de l'appareil, la température actuelle de départ du chauffage est affichée sur l'écran (49 °C dans l'exemple). En présence d'anomalies, l'affichage de la température est remplacé par le code erreur correspondant. En outre, votre ecoVIT exclusiv dispose d'un affichage de texte en clair qui fournit des informations complémentaires.


10 Affichage de la température actuelle de départ du chauffage, de la pression de remplissage de l'installation de chauffage ou affichage d'un code d'état ou d'erreur

11 Texte explicatif

Les symboles affichés vous fournissent également les informations suivantes :

 Anomalie dans la conduite d'air/d'évacuation des fumées

 Anomalie dans la conduite d'air/d'évacuation des fumées


 Uniquement en liaison avec vrnetDIALOG :
Tant que le symbole est affiché, une température de départ du chauffage et de sortie d'eau chaude est prescrite dans le vrnetDIALOG (accessoire), c'est-à-dire que l'appareil fonctionne suivant d'autres températures que celles réglées avec les sélecteurs (8) et (9).


Ce mode de fonctionnement ne peut être arrêté que :

- par vrnetDIALOG ou
- en modifiant le réglage de la température sur les sélecteurs (8) ou (9) de plus de ± 5 K.


Ce mode de fonctionnement ne peut **pas** être arrêté :


- en appuyant sur la touche (7) « Reset » ou
- en mettant en marche ou en arrêtant l'appareil.


 Mode chauffage actif
allumé : mode de fonctionnement chauffage
clignote : temps de blocage du brûleur actif


 Mode eau chaude sanitaire actif
allumé en permanence : mode de fonctionnement Remplissage du ballon opérationnel
Affichage clignotant : le ballon d'eau chaude est chauffé, brûleur allumé

 Pompe de chauffage interne en marche

 Vanne gaz interne amorcée

 Affichage du taux de modulation actuel du brûleur (affichage à barres)

 Flamme avec croix :
anomalie durant le fonctionnement du brûleur ; l'appareil est éteint

 Flamme sans croix :
fonctionnement correct du brûleur

4.2 Mise en service de l'appareil de chauffage

4.2.1 Ouverture des dispositifs d'arrêt



Les dispositifs d'arrêt ne sont pas fournis avec la chaudière. Ils doivent être installés à vos frais par votre installateur sanitaire.

- Celui-ci vous indiquera l'emplacement et vous expliquera comment manipuler les dispositifs d'arrêt.
- Ouvrez les dispositifs d'arrêt.

4.2.2 Contrôle de la pression de l'installation

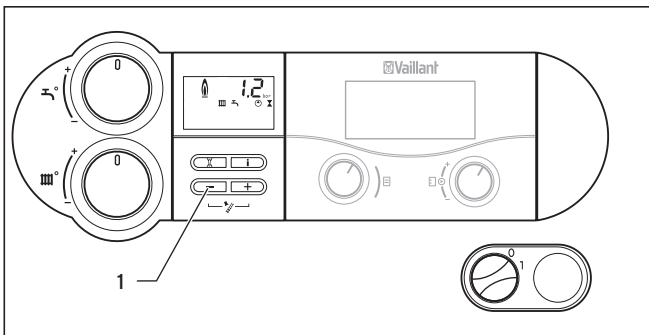


Fig. 4.3 Contrôle de la pression de remplissage de l'installation

- Contrôlez la pression de remplissage de l'installation avant la mise en service. Pour cela, appuyez sur la touche « - ». Pendant env. 5 secondes, la pression de l'installation s'affiche à la place de la température de départ actuelle.

Pour un fonctionnement irréprochable de l'installation de chauffage, la pression de remplissage doit être comprise à froid entre 1,0 et 2,0 bars. Si elle est inférieure, demandez à votre installateur de procéder à l'appoint d'eau avant la mise en service (→ **Chap. 4.6.1**).



Lorsque l'appareil est en fonctionnement, la valeur de pression précise peut être affichée sur l'écran. Pour activer l'affichage de la pression, appuyez sur la touche « - » (1). L'écran revient après 5 secondes à l'affichage de la température de départ. Vous pouvez également commuter de façon durable entre l'affichage de la température et l'affichage de la pression en appuyant sur la touche « - » pendant env. 5 secondes.



Afin d'éviter que l'installation ne fonctionne avec une quantité d'eau trop faible et de prévenir les éventuels dommages consécutifs, votre chaudière est équipée d'un capteur de pression. Ce dernier signale le manque de pression lorsque celle-ci est inférieure à 0,6 bar ; la valeur de la pression clignote alors sur l'écran.

Si une pression de 0,3 bar n'est pas atteinte, le message d'erreur « **F.22** » (manque d'eau) apparaît et le brûleur est bloqué. Si la valeur mesurée est inférieure à 0 bar ou supérieure à 9 bars (= sonde défectueuse), le fusible de confort Vaillant est activé. La puissance et la température de départ maximale possible sont limitées. Les états « **40** » et « **F.22** » (absence d'eau) s'affichent en alternance. Dans ce cas, veuillez faire remplir l'installation par un installateur et faites réparer la sonde défectueuse.

Lorsque l'installation de chauffage alimente plusieurs étages, il peut s'avérer nécessaire d'établir une pression supérieure.

- Pour de plus amples informations à ce sujet, adressez-vous à votre installateur sanitaire.

4.2.3 Mise en marche de l'appareil

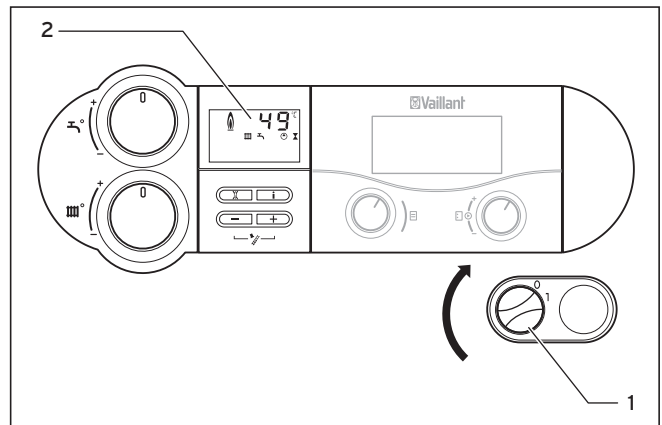


Fig. 4.4 Mise en marche de l'appareil

L'interrupteur principal (1) permet d'allumer et d'éteindre l'appareil :

- **1** : « **MARCHE** »
- **0** : « **ARRET** »

- Pour mettre votre appareil en marche, réglez l'interrupteur principal en position « 1 ».
- Lorsque vous mettez l'appareil en marche, la température actuelle de départ du chauffage s'affiche à l'écran (2).

4 Utilisation de l'appareil de chauffage

Pour régler l'appareil en fonction de vos besoins, veuillez vous reporter aux chapitres 4.3 et 4.4 qui décrivent les possibilités de réglage pour la production d'eau chaude et le mode chauffage.

Les dispositifs de protection antigel et de surveillance fonctionnent uniquement lorsque l'interrupteur principal de l'appareil est positionné sur « 1 » et lorsque l'appareil est raccordé au réseau. Pour que ces dispositifs de sécurité restent actifs, allumez et éteignez votre ecoVIT exclusiv uniquement en utilisant l'appareil de régulation (de plus amples informations à ce sujet sont contenues dans la notice d'emploi correspondante).

Pour savoir comment éteindre complètement votre appareil, reportez-vous au chapitre 4.7.



Immédiatement après la mise en marche, l'affichage « **Menu de fonctions** » apparaît à l'écran. Le menu de fonctions permet à l'installateur d'effectuer le contrôle fonctionnel des différents acteurs. Après un délai d'attente de 5 secondes ou si vous appuyez sur la touche « - », le système électronique de l'appareil bascule en mode normal.

4.3 Production d'eau chaude

Pour la production d'eau chaude, un ballon d'eau chaude sanitaire de type VIH doit être raccordé à l'ecoVIT exclusiv.

4.3.1 Réglage de la température d'eau chaude sanitaire (avec régulation du ballon par l'appareil de régulation Vaillant)

Le réglage de la température de l'eau chaude décrit dans cette section s'applique lorsqu'un appareil de régulation Vaillant régule l'appareil de chauffage et le ballon d'eau chaude. Dans le cas contraire, le chapitre 4.3.2 s'applique.

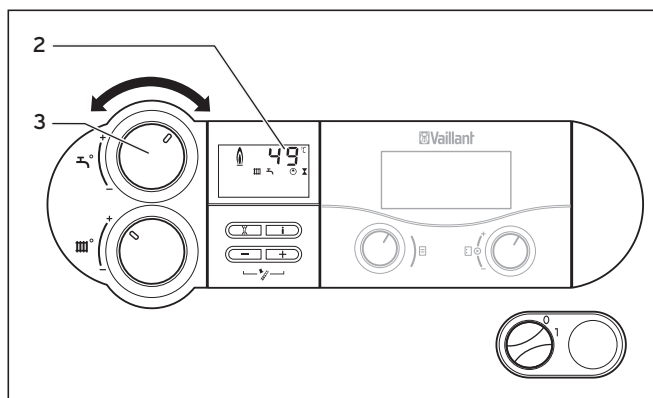


Fig. 4.5 Réglage de la température d'eau chaude

- Mettez la chaudière en marche tel que décrit au chapitre 4.2.3.



Danger !

Danger de mort par légionellose !

En conditions d'utilisation défavorables pendant une période prolongée, par exemple lorsque l'appareil est destiné au réchauffement dans une installation solaire de chauffage de l'eau potable, il se peut que le chauffage du ballon d'eau chaude soit insuffisant. Les légionelles foisonnent alors, provoquant des maladies.

- Tournez le sélecteur (3) de réglage de la température d'eau chaude complètement à droite.
- Vérifiez que la fonction protection anti-légionelles de l'appareil de régulation est activée.



En cas d'utilisation d'un appareil de régulation VRC 430, VRC 630 ou VRS 620, on définit la température de consigne du ballon et les temps d'activation sur l'appareil de régulation. Afin de ne pas entraver le fonctionnement de l'appareil de régulation, le sélecteur doit être positionné sur la butée droite pour le réglage de la température d'eau chaude.

Pendant le réglage de la température d'eau chaude au moyen du sélecteur, la température réglée apparaît à l'écran (2).

Cette valeur s'efface après 3 secondes environ pour être remplacée par l'affichage standard normal (température actuelle de départ du chauffage).

4.3.2 Réglage de la température d'eau chaude sanitaire (sans régulation du ballon par l'appareil de régulation Vaillant)

Le réglage de la température de l'eau chaude décrit dans cette section s'applique lorsqu'un appareil de régulation Vaillant régule uniquement l'appareil de chauffage. Dans le cas contraire, le chapitre 4.3.1 s'applique.

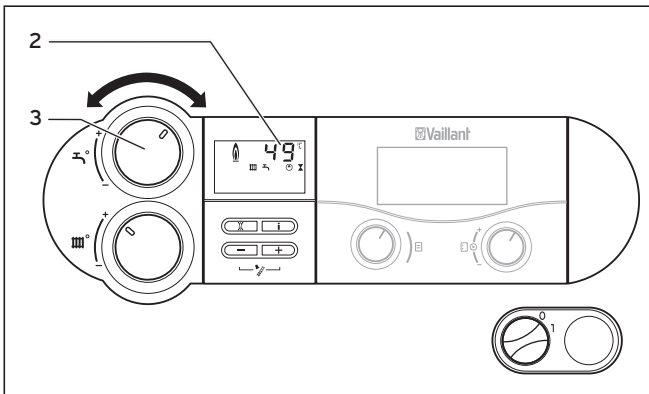


Fig. 4.6 Réglage de la température d'eau chaude

- Mettez la chaudière en marche comme décrit au chapitre 4.2.3.



Danger ! Danger de mort par légionellose !

En conditions d'utilisation défavorables pendant une période prolongée, par exemple lorsque l'appareil est destiné au réchauffement dans une installation solaire de chauffage de l'eau potable, il se peut que le chauffage du ballon d'eau chaude soit insuffisant. Les légionelles foisonnent alors, provoquant des maladies.

- Au moyen du sélecteur (3), réglez la température d'eau chaude sur au moins 60 °C.

- Réglez le sélecteur (3) de réglage de la température d'eau chaude sur la température souhaitée. Correspondance :
 - butée gauche, protection anti-gel 15 °C
 - butée droite maxi 65 °C

Pendant le réglage de la température d'eau chaude au moyen du sélecteur, la température réglée apparaît à l'écran (2).

Cette valeur s'efface après 3 secondes environ pour être remplacée par l'affichage standard normal (température actuelle de départ du chauffage).

4.3.3 Désactivation de la production d'eau chaude sanitaire

Sur les appareils raccordés à un ballon d'eau chaude sanitaire, vous pouvez désactiver la fonction production d'eau chaude ou chargement du ballon sans arrêter la fonction chauffage.

- Pour arrêter la production d'eau chaude sanitaire, tournez le sélecteur de réglage de la température d'eau chaude complètement à gauche. Seule une fonction anti-gel du ballon reste active.



En cas d'utilisation d'un VRC 430, laissez le sélecteur sur la butée droite et basculez le circuit du ballon sur « arrêt » dans le VRC 430.

4.3.4 Puisage d'eau chaude sanitaire

Lors de l'ouverture d'un robinet d'eau chaude au niveau d'un point de puisage (lavabo, douche, baignoire, etc.), l'eau chaude est puisée dans le ballon raccordé. Si la température réglée n'est pas atteinte, l'appareil se met automatiquement en marche puis réchauffe le ballon. Une fois la température de consigne du ballon atteinte, l'appareil s'éteint automatiquement. La pompe continue à fonctionner pendant quelques instants.

4 Utilisation de l'appareil de chauffage

4.4 Réglages pour le mode chauffage

4.4.1 Réglage de la température de départ (appareil de chauffage avec appareil de régulation externe)

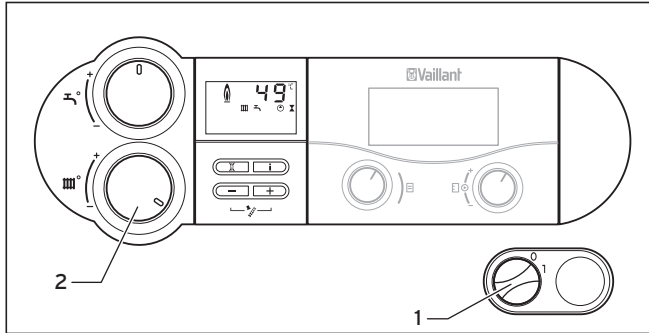


Fig. 4.7 Réglage de la température de départ (avec appareil de régulation)

Conformément à l'ordonnance relative à l'économie d'énergie (EnEV), votre installation de chauffage doit être équipée d'un régulateur barométrique ou d'un thermostat d'ambiance. Si votre installation de chauffage est équipée d'un appareil de régulation, procédez aux réglages suivants :

- Placez l'interrupteur principal (1) en position « 1 ».
- Tournez le sélecteur (2) de réglage de la température de départ du chauffage complètement à droite.

La température de départ est réglée automatiquement par l'appareil de régulation. Pour plus d'informations à ce sujet, voir la notice d'emploi correspondante.

4.4.2 Réglage de la température de départ (appareil de chauffage sans appareil de régulation externe)

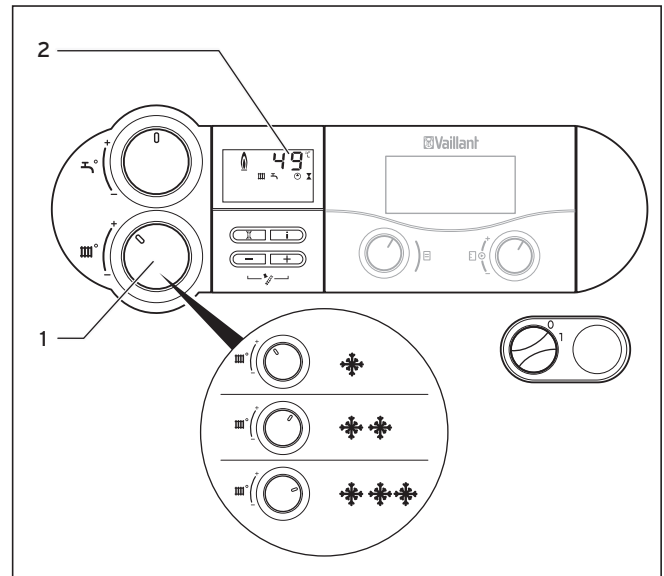


Fig. 4.8 Réglage de la température de départ (sans appareil de régulation)

Si aucun dispositif de régulation externe n'est installé, réglez la température de départ à l'aide du sélecteur (1) en fonction de la température extérieure. Nous vous recommandons de procéder aux réglages suivants :

- **Vers la gauche** (mais pas complètement) pendant la phase transitoire : température extérieure comprise entre 10 et 20 °C environ
- **Position centrale** en période de froid modéré : température extérieure env. 0 à 10 °C
- **Position droite** en période de grand froid : température extérieure env. 0 à -15 °C

Lors du réglage de la température, la température sélectionnée s'affiche sur l'écran (2). Cette valeur disparaît au bout de 3 secondes pour être remplacée par l'affichage standard (température actuelle de départ du chauffage ou en option la pression d'eau dans l'installation).

Le sélecteur (1) permet de régler une température de départ de 75 °C en continu. Si toutefois votre appareil permet de régler des valeurs supérieures ou uniquement inférieures, cela signifie que votre installateur spécialisé a procédé à un réglage correspondant permettant ou empêchant le fonctionnement de votre installation de chauffage à des températures de départ plus élevées.

4.4.3 Désactivation du mode chauffage (mode été)

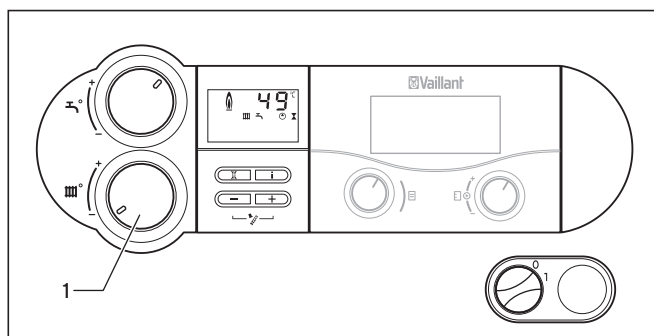


Fig. 4.9 Désactivation du mode chauffage (position été)

En été, vous pouvez désactiver le mode chauffage sans pour autant arrêter la fonction de production d'eau chaude sanitaire.

- Pour ce faire, tournez le sélecteur (1) de réglage de la température de départ du chauffage complètement à gauche.

4.4.4 Réglage du thermostat d'ambiance ou du régulateur barométrique

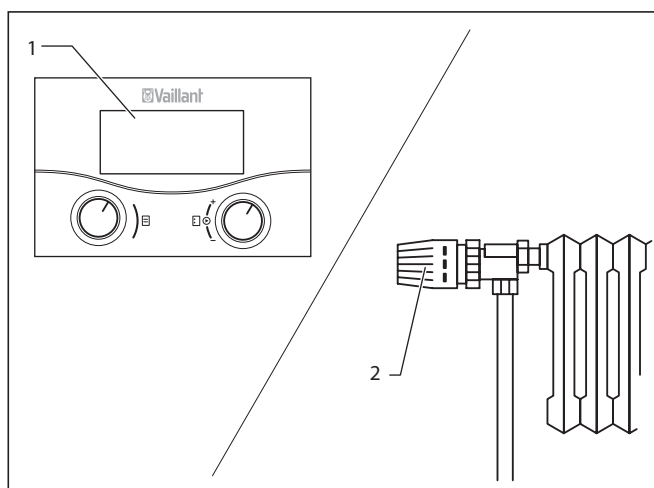


Fig. 4.10 Réglage du thermostat ou de la régulation en fonction des conditions atmosphériques

- Réglez le thermostat d'ambiance (1), le régulateur à sonde extérieure ainsi que les robinets thermostatiques (2) conformément aux indications fournies dans les notices d'utilisation correspondantes de ces accessoires.

4.5 Activation de l'affichage d'état

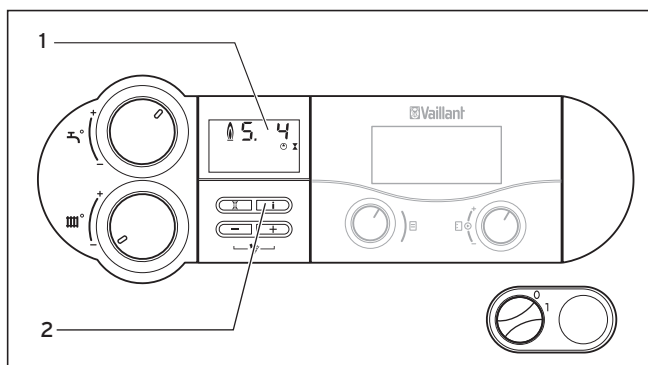


Fig. 4.11 Affichage d'état

L'affichage d'état fournit des informations à propos de l'état de service de votre chaudière.

- Pour activer l'affichage d'état, appuyez sur la touche « i » (2).

Le code d'état correspondant s'affiche alors à l'écran (1), par exemple « S. 4 » pour le fonctionnement du brûleur. Vous trouverez dans le tableau 4.1 la signification des codes d'état les plus importants. Sur l'écran du tableau de commande, le code d'état affiché est complété par un texte en clair correspondant. Par ex. pour « S. 4 » : « Chauffage brûleur marche ».

Pendant les phases de commutation, lors du redémarrage suite à l'absence de flamme, etc., le message d'état « S. » s'affiche un court instant.

- En appuyant une nouvelle fois sur la touche « i », vous revenez au mode normal.

Affichage	Signification
Affichage en mode chauffage	
S. 0	Aucune chaleur requise
S. 1	Mode de chauffage démarrage du ventilateur
S. 2	Mode de chauffage départ pompe
S. 3	Mode de chauffage allumage
S. 4	Mode de chauffage brûleur en marche
S. 6	Mode de chauffage postbalayage ventilateur
S. 7	Mode de chauffage pompe
S. 8	Temps de blocage résiduel chauffage xx min
S. 31	Fonctionnement été, aucune chaleur requise
S. 34	Chauffage protection antigel
Affichages dans le mode charge du ballon	
S. 20	Demande eau chaude
S. 22	Mode eau chaude départ pompe
S. 24	Mode eau chaude brûleur marche
S. 27	Mode eau chaude marche à vide de la pompe

Tabl. 4.1 Codes d'état et leur signification (sélection)

4 Utilisation de l'appareil de chauffage

4.6 Détection et suppression des anomalies



Danger ! Danger de mort en cas de réparations incorrectes !

Une réparation incorrecte peut nuire à la sécurité de fonctionnement de l'appareil et entraîner des dommages corporels et matériels. Si vous ne parvenez pas à supprimer une anomalie malgré la vérification des points ci-dessous, respectez les points suivants :

- N'essayez jamais de procéder vous-même aux réparations sur votre appareil.
- Faites réviser votre appareil par un installateur sanitaire.

En présence d'anomalies durant le fonctionnement de votre appareil, vous pouvez contrôler vous-même les points suivants :

Pas d'eau chaude, le chauffage reste froid ; l'appareil ne se met pas en marche :

- Est-ce que les robinets d'arrêt de gaz de la conduite d'alimentation et de l'appareil sont ouverts (→ **Chap. 4.2.1**) ?
- Est-ce que l'alimentation électrique des locaux fonctionne correctement ?
- Est-ce que l'interrupteur principal est enclenché sur l'appareil (→ **Chap. 4.2.3**) ?
- Le sélecteur de réglage de la température de départ situé sur l'appareil n'est-il pas tourné jusqu'en butée gauche, c'est-à-dire en position de protection antigel (→ **Chap. 4.4**) ?
- Est-ce que la pression de remplissage de l'installation de chauffage est suffisante (→ **Chap. 4.2.2**) ?
- Y-a-t-il de l'air dans l'installation de chauffage ?
- Est-ce qu'une anomalie a été détectée lors du processus d'allumage (→ **Chap. 4.8.2**) ?

Fonctionnement irréprochable du mode eau chaude ; le chauffage ne se met pas en marche :

- Est-ce que les régulateurs externes ont fait une demande de chaleur (le régulateur calorMATIC ou auroMATIC par exemple) (→ **Chap. 4.4.4**) ?

4.6.1 Anomalies dues à l'absence d'eau

Dès que la pression de l'installation descend en dessous d'une valeur limite, le message de service « **Contrôler pression eau** » apparaît à l'écran. Dès que votre installateur a ajouté suffisamment d'eau, ce message disparaît automatiquement au bout de 20 secondes environ. Si la pression descend sous la barre des 0,3 bar, le brûleur s'arrête. À l'écran, le message d'erreur « **F.22** » apparaît. Pour rebasculer l'appareil en mode normal, un installateur doit au préalable rajouter de l'eau dans l'installation. En cas de défaut du capteur identifiable à une pression inférieure à 0 bar ou supérieure à 9 bars, la sécurité confort Vaillant s'active.

En cas de chute de pression fréquente, il faut déterminer l'origine de la perte d'eau de chauffage et y remédier.

- En cas de chute de pression fréquente, faites réviser votre installation de chauffage par un installateur.

Pour un fonctionnement irréprochable de l'installation de chauffage, la pression de remplissage doit être comprise à froid entre 1,0 et 2,0 bars (→ **Chap. 4.2.2**).



Attention ! Risque d'endommagement causé par un remplissage incorrect !

Du fait d'un remplissage incorrect, vous risquez d'endommager les joints et les membranes et ainsi d'occasionner des bruits en mode chauffage. Nous ne saurions être responsables des dommages en découlant.

Pour le remplissage de l'installation de chauffage, n'utilisez que de l'eau répondant aux exigences de la directive VDI 2035.

- Ne confiez l'appoint d'eau et d'additifs comme par exemple des produits antigel et anticorrosion qu'à votre installateur sanitaire.

- Demandez à votre installateur sanitaire de faire l'appoint d'eau lorsque la pression de l'installation est inférieure à 1,0 bar.

Lorsque l'installation de chauffage alimente plusieurs étages, il peut s'avérer nécessaire d'établir une pression de remplissage supérieure.

- Pour la pression de l'installation, demandez conseil à votre installateur sanitaire.

4.6.2 Suppression des anomalies lors de l'allumage

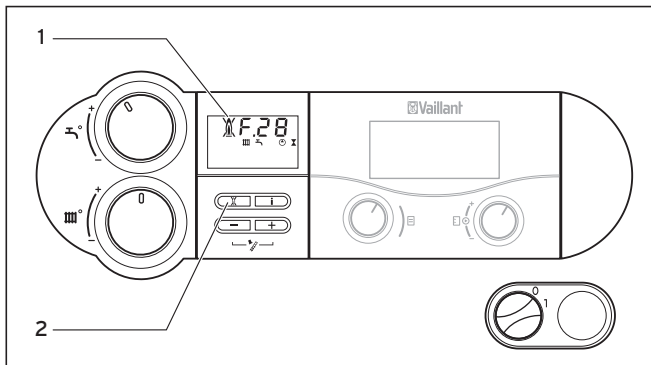


Fig. 4.12 Réinitialisation

Si le brûleur ne s'allume pas au bout de cinq tentatives, l'appareil ne démarre pas et affiche « **Anomalie** ». Cette anomalie est indiquée par l'affichage des codes d'erreur « **F.28** » ou « **F.29** » à l'écran.

Le symbole d'une flamme barrée (1) et un message en texte clair correspondant s'affichent en plus à l'écran, par exemple pour « **F.28** » : « **Dysfonctionnement, échec de l'allumage** ».

Une nouvelle tentative d'allumage automatique ne pourra être effectuée que suite à une réinitialisation manuelle.



- Appuyez sur la touche Réinitialisation (2) et maintenez-la enfoncée pendant une seconde environ pour réinitialiser manuellement l'appareil.

Si votre appareil ne se met pas en marche au bout de **trois** tentatives de réinitialisation, procédez comme suit :

- Pour arrêter votre appareil, réglez l'interrupteur principal en position « **O** ».
- Faites réviser l'appareil par un installateur sanitaire.

4.6.3 Anomalies dans la conduite d'air/d'évacuation des fumées

Les appareils sont équipés d'un ventilateur. L'appareil s'éteint en présence d'un dysfonctionnement.

Les symboles  et  ainsi que le message d'erreur « **F.3x** » apparaissent à l'écran. Le code d'erreur affiché est accompagné d'un texte explicatif correspondant, par exemple :

« **Défaut ventilateur** » :

- Faites réviser l'appareil par un installateur sanitaire

4.7 Mise hors service de l'appareil de chauffage

Pour que les dispositifs de protection antigel et de surveillance restent actifs, allumez et éteignez votre ecoVIT exclusiv en mode normal, uniquement en utilisant l'appareil de régulation (de plus amples informations à ce sujet sont contenues dans la notice d'emploi correspondante).

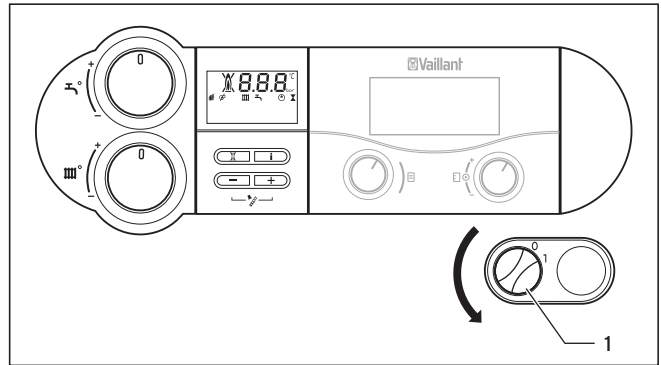


Fig. 4.13 Arrêt de la chaudière



Attention !

Risque de dommages sur l'appareil de chauffage dû au gel !

Les dispositifs de protection antigel et de surveillance fonctionnent uniquement lorsque l'interrupteur principal de l'appareil est positionné sur « **1** » et que l'appareil est raccordé au réseau.

- Laissez toujours l'appareil raccordé au réseau.
- Réglez l'interrupteur principal de l'appareil sur « **1** ».

- Réglez l'interrupteur principal (1) en position « **O** » pour éteindre complètement votre appareil.



Les dispositifs d'arrêt ne sont pas fournis avec la chaudière. Ils doivent être installés à vos frais par votre installateur sanitaire.

- Celui-ci vous indiquera l'emplacement et vous expliquera comment manipuler les dispositifs d'arrêt.
- En cas de mise hors fonctionnement prolongée, fermez également le robinet d'arrêt de gaz et d'arrêt eau froide. Respectez également les consignes en matière de protection antigel (→ **Chap. 4.8**).

4 Utilisation de l'appareil de chauffage

4.8 Éviter les dommages causés par le gel



Attention !
Risque de dommages sur l'appareil de chauffage dû au gel !

Les dispositifs de protection antigel et de surveillance fonctionnent uniquement lorsque l'interrupteur principal de l'appareil est positionné sur « 1 » et que l'appareil est raccordé au réseau.

- Laissez toujours l'appareil raccordé au réseau.
- Réglez l'interrupteur principal de l'appareil sur « 1 ».



Attention !
Risque de dommages dus au gel pour les pièces de l'installation de chauffage !

Il n'est pas possible de garantir la protection antigel de l'ensemble de l'installation de chauffage.

- Assurez-vous que l'ensemble de l'installation de chauffage est suffisamment chauffé.
- Demandez conseil à votre installateur sanitaire.

L'installation de chauffage et les conduites d'eau disposent d'une protection contre le gel suffisante si l'installation de chauffage reste en service et si les pièces sont suffisamment tempérées en période de gel ou d'absence.



Attention !
Risque d'endommagement causé par un remplissage incorrect !

Du fait d'un remplissage incorrect, vous risquez d'endommager les joints et les membranes et ainsi d'occasionner des bruits en mode chauffage. Nous ne saurions être responsables des dommages en découlant.

- Ne confiez l'appoint d'eau et d'additifs comme par exemple des produits antigel et anticorrosion qu'à votre installateur sanitaire.

4.8.1 Fonction de protection antigel

Votre appareil ecoVIT exclusiv Vaillant est équipé d'une fonction de protection antigel : Lorsque la température de départ du chauffage descend en dessous de 5 °C **alors que l'interrupteur principal est enclenché**, l'appareil se met automatiquement en marche et réchauffe le circuit générateur de chaleur à 30 °C environ.

4.8.2 Protection antigel par vidange

Une autre mesure de protection antigel consiste à vidanger l'installation de chauffage et la chaudière. Il faut alors s'assurer que l'installation et la chaudière soient complètement vides.

Toutes les conduites d'eau chaude et d'eau froide installées dans la maison et à l'intérieur de l'appareil doivent également être vidées.

- Demandez conseil à votre installateur sanitaire.

5 Mode ramoneur



Seul votre ramoneur ou votre installateur sanitaire est habilité à réaliser les travaux de contrôle et de mesure stipulés dans ce chapitre.

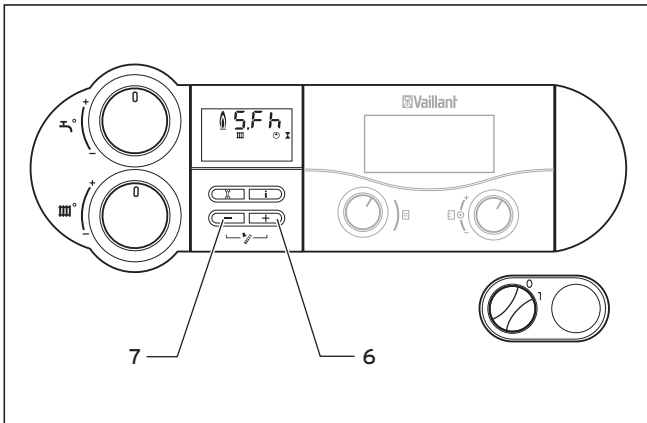


Fig. 5.1 Activation du mode ramoneur

Procédez aux mesures à réaliser lors du ramonage comme suit :

- Activez le mode ramoneur en appuyant simultanément sur les touches « + » (6) et « - » (7) du tableau de commande.
Affichage à l'écran :
S.Fh = Mode ramoneur chauffage
S.Fb = Mode ramoneur eau chaude
- Attendez au moins 2 minutes après la mise en marche avant de commencer les mesures.
- Dévissez les capuchons obturateurs des orifices de contrôle.
- Procédez aux mesures au niveau de l'orifice de contrôle dans la conduite d'évacuation des fumées.
- Procédez aux mesures au niveau de l'orifice de contrôle dans le circuit d'air.
- Pour quitter le mode mesure, appuyez simultanément sur les touches « + » et « - ». Le mode mesure s'interrompt également si vous n'actionnez aucune touche dans un laps de temps de 15 minutes.
- Revissez les capuchons obturateurs sur les orifices de contrôle.

6 Maintenance et service après-vente

6.1 Maintenance



**Danger !
Danger de mort en cas de maintenance
incorrecte !**

La négligence de l'entretien ou une maintenance incorrecte peut nuire à la sécurité de fonctionnement de l'appareil et entraîner des dommages corporels et matériels.

- N'essayez jamais de procéder vous-même à la maintenance sur votre appareil.
- Confiez la maintenance à un installateur sanitaire agréé.

La condition sine qua non pour une disponibilité et une sécurité d'utilisation durables, une grande fiabilité ainsi qu'une longévité accrue de votre ecoVIKT exclusiv est la réalisation **annuelle** de l'inspection/des travaux de maintenance par un installateur agréé.

Une maintenance régulière garantit un rendement optimal ainsi qu'un fonctionnement plus économique de votre appareil.

Nous préconisons de conclure un contrat de maintenance.

6.2 Service après-vente

Vaillant GmbH Service clientèle (Suisse)

Dietikon

Téléphone : (044) 744 29 -39

Fax : (044) 744 29 -38

Fribourg :

Téléphone : (026) 409 72 -17

Fax : (026) 409 72 -19

Vaillant GmbH

Postfach 86 Riedstrasse 12

CH-8953 Dietikon 1/ZH

Téléphone : (044) 744 29 -29

Fax : (044) 744 29 -28

Rte du Bugnon 43

CH-1752 Villars-sur-Glâne

Téléphone : (026) 409 72 -10

Fax : (026) 409 72 -14

Index des mots clés

A		N	
Appareil de régulation.....	16	Nettoyage.....	10
Arrêt du mode chauffage.....	19		
B		O	
Ballon d'eau chaude sanitaire.....	16	Obtention d'eau chaude.....	16
		Odeur de gaz.....	8
C		Odeur de gaz brûlé.....	8
Caractéristiques de l'appareil.....	5	Ouverture des dispositifs d'arrêt.....	15
Cas d'urgence.....	8		
Commandes.....	13	P	
Conseils d'économie d'énergie.....	11	Panne de courant.....	9
Consignes de mise en garde.....	7	Plaque signalétique.....	6
Consignes de sécurité et de mise en garde.....	7	Protection anti-légionelles.....	16
Consignes générales de sécurité.....	8	Puisage d'eau chaude sanitaire.....	17
Contrôle de la pression de l'installation.....	15		
D		R	
Désactivation de la production d'eau chaude sanitaire.....	17	Recyclage.....	10
Désactivation du mode ballon.....	17	Références de l'article.....	6
Détection et suppression des anomalies.....	20	Réglage de la température d'eau chaude sanitaire.....	16, 17
Documents associés.....	6	Réglage de la température de départ.....	18
E		Réglages pour le mode chauffage.....	18
Élimination des déchets.....	10	Régulateur de température ambiante.....	18
Éviter le risque de brûlure.....	8	Régulation du ballon.....	16
Éviter le risque de déflagration.....	8	Réinitialisation.....	21
Éviter les dommages.....	9	Robinet d'arrêt d'eau froide.....	21
Éviter les dommages causés par le gel.....	22	Robinet d'arrêt de gaz.....	21
Éviter un dysfonctionnement.....	8		
F		S	
Fermeture des dispositifs d'arrêt.....	21	Sécurité.....	7
Fonction de protection antigel.....	22	Service après-vente.....	24
Fuites au niveau des conduites d'eau chaude.....	9	Symboles.....	6
		Système d'information et d'analyse numérique.....	14
G		U	
Garantie.....	10	Utilisation.....	13
		Utilisation conforme.....	7
I		V	
Installation et réglage.....	8	Voyants d'état.....	19
L			
Lieu d'installation.....	10		
M			
Maintenance.....	24		
Manque d'eau.....	20		
Marquage CE.....	6		
Mise en marche.....	15		
Mise en service.....	15		
Mise hors service.....	21		
Mode été.....	19		
Mode ramoneur.....	23		

Per l'utente

Istruzioni per l'uso

ecoVIT exclusiv

Caldaia a basamento a gas a condensazione

Indice

Caratteristiche dell'apparecchio	29	4.5	Attivazione dell'indicazione di stato.....	43
1 Avvertenze sulla documentazione	30	4.6	Identificazione ed eliminazione delle anomalie	43
1.1 Rispetto della documentazione integrativa.....	30	4.6.1	Anomalie dovute a mancanza d'acqua	44
1.2 Conservazione della documentazione	30	4.6.2	Eliminazione dei disturbi all'accensione	44
1.3 Simboli impiegati	30	4.6.3	Disturbi nel condotto aria/fumi	44
1.4 Marchio CE	30	4.7	Messa fuori servizio della caldaia.....	45
1.5 Validità delle istruzioni.....	30	4.8	Impedire i danni dovuti al gelo.....	45
1.6 Targhetta.....	30	4.8.1	Funzione di protezione antigelo	46
		4.8.2	Protezione antigelo tramite svuotamento.....	46
2 Indicazioni di sicurezza	31	5 Funzionamento spazzacamino		47
2.1 Rispetto delle indicazioni di sicurezza e delle avvertenze.....	31	6 Manutenzione e assistenza clienti		48
2.1.1 Classificazione delle avvertenze.....	31	6.1	Manutenzione	48
2.1.2 Struttura delle avvertenze.....	31			
2.2 Utilizzo conforme	31	Indice analitico		49
2.3 Indicazioni generali di sicurezza.....	32			
3 Avvertenze per l'uso	34			
3.1 Garanzia	34			
3.2 Requisiti del luogo d'installazione.....	34			
3.3 Cura della caldaia	34			
3.4 Riciclaggio e smaltimento	34			
3.4.1 Smaltimento dell'apparecchio.....	34			
3.4.2 Smaltimento dell'imballaggio	34			
3.5 Consigli per il risparmio energetico.....	35			
4 Uso della caldaia	37			
4.1 Panoramica degli elementi di comando.....	37			
4.2 Messa in funzione della caldaia	39			
4.2.1 Apertura dei dispositivi di intercettazione	39			
4.2.2 Controllo della pressione dell'impianto	39			
4.2.3 Accensione dell'apparecchio	39			
4.3 Produzione di acqua calda	40			
4.3.1 Impostazione della temperatura dell'acqua calda (con sistema di regolazione del bollitore tramite centralina di termoregolazione Vaillant) 40				
4.3.2 Regolazione della temperatura dell'acqua calda (senza sistema di regolazione del bollitore tramite centralina di termoregolazione Vaillant) 40				
4.3.3 Disinserimento della produzione dell'acqua calda	41			
4.3.4 Prelievo di acqua calda	41			
4.4 Impostazioni per il riscaldamento	41			
4.4.1 Regolazione della temperatura di mandata (caldaia con centralina di termoregolazione esterna).....	41			
4.4.2 Regolazione della temperatura di mandata (caldaia senza centralina di termoregolazione esterna).....	42			
4.4.3 Disinserimento del riscaldamento (funzionamento estivo).....	42			
4.4.4 Impostazione del termostato di regolazione in funzione delle condizioni atmosferiche o della temperatura ambiente	42			

Caratteristiche dell'apparecchio

I modelli Vaillant ecoVIT exclusiv sono caldaie a gas a condensazione.

Conformi ai requisiti secondo il §7 del regolamento per i piccoli impianti di combustione del 07/08/1996 (1.BImSchV), gli apparecchi sopra citati che impiegano gas metano emettono ossido di azoto (NOx) con valori di emissione inferiori a 80 mg/kWh.

1 Avvertenze sulla documentazione

1 Avvertenze sulla documentazione

Le seguenti avvertenze sono di ausilio per la consultazione dell'intera documentazione. Consultare anche le altre documentazioni valide in combinazione con queste istruzioni per l'uso. Non assumiamo alcuna responsabilità per danni insorti a causa della mancata osservanza di queste istruzioni.

1.1 Rispetto della documentazione integrativa

- Per il comando della caldaia ecoVIT esclusiv occorre osservare anche le istruzioni per l'uso relative agli altri componenti dell'impianto.

1.2 Conservazione della documentazione

- Custodire le istruzioni per l'uso con tutta la documentazione integrativa in un luogo facilmente accessibile, affinché siano sempre a portata di mano per ogni evenienza.

1.3 Simboli impiegati

Qui di seguito sono spiegati i simboli utilizzati nel testo.



Simbolo di pericolo

- Pericolo di morte immediato
- Pericolo di gravi lesioni personali
- Pericolo di lesioni personali lievi.



Simbolo di pericolo

- Rischio di danni materiali
- Rischio di danni all'ambiente



Simbolo relativo a informazioni e indicazioni utili supplementari

- Simbolo per un intervento necessario

1.4 Marchio CE

Col marchio CE viene certificato che gli apparecchi riportati nella panoramica dei modelli soddisfano i requisiti fondamentali delle direttive in materia.

1.5 Validità delle istruzioni

Le presenti istruzioni per l'uso valgono esclusivamente per gli apparecchi con il seguente codice articolo:

- VKK CH 226/4 - H 0010007509
- VKK SWE 226/4 0010007511
- VKK CH 286/4 - H 0010007513
- VKK SWE 286/4 0010007515
- VKK CH 366/4 - H 0010007517
- VKK SWE 366/4 0010007519
- VKK CH 476/4 - H 0010007521
- VKK SWE 476/4 0010007523
- VKK CH 656/4 - H 0010007525
- VKK SWE 656/4 0010007527

Il codice articolo a 10 cifre dell'apparecchio è riportato sulla targhetta (da leggersi a partire dalla 7^a cifra del numero di serie).

1.6 Targhetta

La targhetta dell'ecoVIT esclusiv è applicata sul retro della scatola di comando.

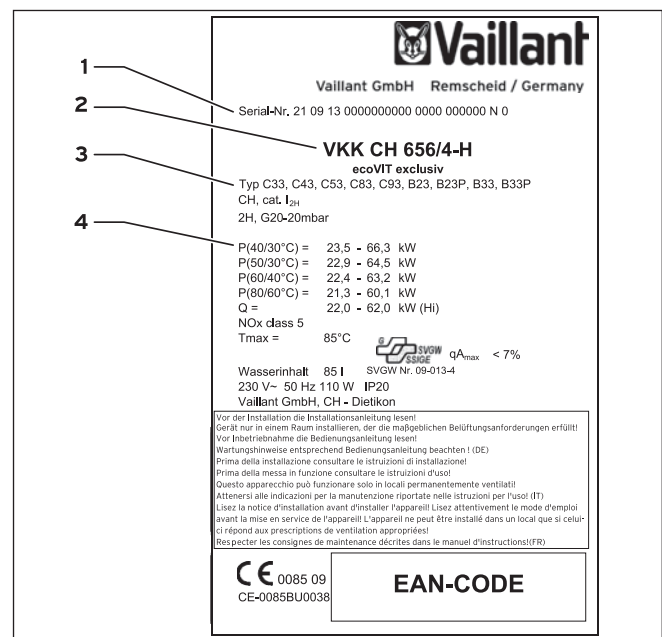


Fig. 1.1 Targhetta (modello)

Legenda

- 1 N. di serie
- 2 Denominazione del modello
- 3 Omologazione del tipo di apparecchio
- 4 Dati tecnici dell'apparecchio




2 Indicazioni di sicurezza

2.1 Rispetto delle indicazioni di sicurezza e delle avvertenze

- Per l'utilizzo attenersi alle avvertenze e alle norme di sicurezza generali che possono essere rilevanti prima di un'operazione.

2.1.1 Classificazione delle avvertenze

Le avvertenze sono differenziate in base alla gravità del possibile pericolo con i segnali di avvertimento e le parole chiave seguenti:

Segnale di avvertimento	Parola chiave	Spiegazione
	Pericolo!	Pericolo di morte immediato o pericolo di gravi lesioni personali.
	Avvertenza!	Pericolo di lesioni personali lievi.
	Attenzione!	Rischio di danni materiali o ambientali

2.1.2 Struttura delle avvertenze

Le avvertenze si riconoscono dalla linee di separazione soprastante e sottostante. Sono strutturate in base al seguente principio:



Parola chiave!

Tipo e origine del pericolo!

Spiegazione sul tipo e l'origine del pericolo.

- Misure per la prevenzione del pericolo.

2.2 Utilizzo conforme

Le caldaie a basamento a gas a condensazione ecoVIT esclusiv sono costruite secondo gli standard tecnici e le regole di sicurezza tecnica riconosciute. Ciononostante possono insorgere pericoli per l'incolumità dell'utilizzatore o di terzi o anche danni alle apparecchiature e ad altri oggetti, in caso di utilizzo improprio e non conforme alla destinazione d'uso.

L'uso dell'apparecchio non è consentito a persone (bambini compresi) in possesso di facoltà fisiche, sensoriali o psichiche limitate o prive di esperienza e/o conoscenze, a meno che costoro non vengano sorvegliati da una persona responsabile della loro sicurezza o ricevano da quest'ultima istruzioni sull'uso dell'apparecchio.

I bambini vanno sorvegliati per evitare che giochino con l'apparecchio.

Le presenti caldaie sono concepite come generatori termici per impianti chiusi di riscaldamento e di produzione dell'acqua calda.

Qualsiasi utilizzo diverso è da considerarsi improprio. Il produttore/fornitore non si assume la responsabilità per danni causati da un uso improprio. La responsabilità ricade in tal caso unicamente sull'utilizzatore.

Un uso conforme comprende anche il rispetto delle istruzioni per l'uso e per l'installazione e di tutta la documentazione integrativa nonché il rispetto delle condizioni di ispezione e manutenzione.

Ogni altro scopo è da considerarsi improprio e quindi non ammesso.

2 Indicazioni di sicurezza

2.3 Indicazioni generali di sicurezza

Attenersi alle seguenti indicazioni di sicurezza.

Comportamento in caso di emergenza con odore di gas

In seguito ad un malfunzionamento può fuoriuscire del gas, con conseguente pericolo d'intossicazione e di esplosione. Qualora si percepisse odore di gas, adottare le misure indicate di seguito:

- Evitare i locali con odore di gas.
- Se possibile spalancare porte e finestre e creare una corrente d'aria.
- Non usare fiamme libere (per es. accendini, fiammiferi).
- Non fumare.
- Non utilizzare interruttori elettrici, spine, campanelli, telefoni e citofoni domestici.
- Chiudere il dispositivo d'intercettazione del contatore del gas o il dispositivo d'intercettazione principale.
- Se possibile, chiudere il rubinetto d'intercettazione del gas sull'apparecchio.
- Avvertire i vicini di casa chiamando o bussando.
- Abbandonare l'edificio.
- In caso di fuoriuscita udibile di gas, abbandonare immediatamente l'edificio ed impedire l'accesso a terzi.
- Avvertire vigili del fuoco e polizia dall'esterno dell'edificio.
- Avvertire il servizio tecnico di pronto intervento dell'azienda erogatrice del gas da un telefono esterno all'edificio.

Comportamento in caso di emergenza con odore di gas combusto

In seguito ad un malfunzionamento può fuoriuscire del gas combusto, con conseguente pericolo d'intossicazione. In presenza di odore di gas combusto, adottare i seguenti provvedimenti.

- Spalancare porte e finestre e creare una corrente d'aria.
- Spegnerne l'apparecchio.

Evitare il pericolo di detonazione

Per prevenire il pericolo di detonazione di miscele aria-gas infiammabili, osservare quanto riportato di seguito.

- Non utilizzare né depositare materiali esplosivi o facilmente infiammabili (ad es. benzina, carta, vernici) nel luogo dove è installato l'apparecchio.

Evitare il malfunzionamento

Per evitare un malfunzionamento con conseguente pericolo d'intossicazione e di esplosione, osservare quanto indicato di seguito.

- Non disattivare mai i dispositivi di sicurezza.
- Non modificare i dispositivi di sicurezza.
- Non apportare modifiche:
 - all'apparecchio,
 - ai componenti collegati all'apparecchio,
 - alle linee di gas, aria, acqua e corrente elettrica,
 - alla valvola di sicurezza e alla tubazione di scarico per l'acqua di riscaldamento,
 - alle tubazioni di scarico dei fumi,
 - agli elementi costruttivi che possono influire sulla sicurezza operativa dell'apparecchio.

Impedire il pericolo di lesioni per scottature

- Tenere presente che l'acqua che fuoriesce dal rubinetto può essere bollente.

Installazione e regolazione sicure

L'installazione dell'apparecchio deve essere eseguita esclusivamente da un tecnico specializzato, che deve attenersi alle direttive, regole e disposizioni vigenti in materia. È inoltre responsabile dell'ispezione, della manutenzione regolare e periodica e delle riparazioni dell'apparecchio, nonché delle modifiche alla quantità di gas impostata. Nei seguenti casi il funzionamento dell'apparecchio è consentito solamente con rivestimento anteriore chiuso e sistema aria/fumi completamente montato e chiuso:

- per la messa in funzione,
- per le operazioni di controllo
- per il funzionamento continuo.

Altrimenti, in condizioni di esercizio non regolare, può insorgere il rischio di lesione e morte nonché di danni materiali.

Nel funzionamento a camera aperta, l'apparecchio non deve essere collocato in ambienti dai quali l'aria viene aspirata con l'ausilio di una ventola (ad esempio impianti di ventilazione, aspiratori, essiccatori ad aria combusta). Questi impianti generano nell'ambiente una pressione negativa in virtù della quale i fumi vengono aspirati dall'imbocco, passano attraverso lo spazio anulare tra il condotto fumi e il camino e finiscono nel locale di messa in opera.

- Se si desidera installare un impianto di questo tipo, rivolgersi ad un tecnico specializzato.

Evitare i danni dovuti a modifiche non corrette dell'apparecchio

- Non effettuare mai personalmente interventi o modifiche all'apparecchio o ad altre parti dell'impianto.
- Non cercare di effettuare mai personalmente le operazioni di manutenzione o riparazione dell'apparecchio.
- Non rimuovere o distruggere nessun sigillo applicato ai componenti. Solo i tecnici specializzati riconosciuti e il servizio di assistenza autorizzato dal costruttore possono rimuovere i sigilli dei componenti.

Evitare i danni dovuti a modifiche non corrette dei componenti collegati all'apparecchio

Non sono consentite modifiche alle parti costruttive annesse, che potrebbero compromettere la sicurezza operativa dell'apparecchio.

Per modifiche all'apparecchio o alle parti ad esso collegate, incaricare un tecnico abilitato e qualificato.

- Per eventuali modifiche all'apparecchio o alle parti ad esso collegate, rivolgersi ad un tecnico abilitato e qualificato.

Esempio: la copertura ad armadio dell'apparecchio deve essere realizzata nel rispetto delle relative norme.

- In ogni caso, non coprire l'apparecchio di propria iniziativa.
- Qualora si desideri un tale rivestimento, richiedere informazioni ad un tecnico abilitato.

Impedire i danni causati dalla pressione dell'impianto troppo bassa

Per evitare il funzionamento dell'impianto con una quantità d'acqua insufficiente e gli eventuali danni e malfunzionamenti conseguenti, osservare quanto segue.

- Controllare ad intervalli regolari la pressione dell'impianto (→ **cap. 4.2.2**).
- Osservare le indicazioni relative alla pressione dell'impianto (→ **cap. 4.6.1**).

Impedire i danni da corrosione

Per evitare la corrosione dell'apparecchio e dell'impianto dei fumi, osservare quanto segue.

- Non utilizzare spray, colle, vernici, solventi, detergenti che contengono cloro, ecc., nell'ambiente di installazione dell'apparecchio o negli ambienti confinanti.

In condizioni sfavorevoli tali sostanze possono provocare corrosione.

Impedire i danni dovuti al gelo

In caso di interruzione di corrente o di impostazione di una temperatura ambiente troppo bassa nei singoli locali, non si può escludere che parti dell'impianto di riscaldamento possano subire danni a causa del gelo.

- In caso di assenza prolungata durante un periodo a rischio di gelate, assicurarsi che l'impianto di riscaldamento resti acceso e che i locali vengano sufficientemente riscaldati.
- Osservare le indicazioni relative alla protezione antigelo (→ **cap. 4.8**).

Mantenere l'impianto in funzione in caso di interruzione di corrente

L'apparecchio è stata allacciato alla rete di alimentazione elettrica dal tecnico abilitato al termine dell'installazione.

In caso di interruzione di corrente non si può escludere che alcune parti dell'impianto di riscaldamento possano subire danni a causa del gelo.

Se si desidera mantenere l'apparecchio in funzione anche durante l'interruzione di corrente per mezzo di un gruppo elettrogeno di emergenza, osservare quanto indicato di seguito.

- Verificare che i dati tecnici del gruppo elettrogeno d'emergenza (frequenza, tensione, messa a terra) corrispondano a quelli della rete di alimentazione elettrica.
- Richiedere la consulenza di un tecnico qualificato.

Comportamento in caso di perdite nella zona delle tubazioni per l'acqua calda

- In caso di perdite nella zona delle tubazioni dell'acqua calda tra l'apparecchio e i punti di prelievo, chiudere immediatamente la valvola d'intercettazione dell'acqua fredda.
- Far riparare le perdite da un tecnico qualificato.

3 Avvertenze per l'uso

3 Avvertenze per l'uso

3.1 Garanzia

Garanzia del costruttore (Svizzera)

La garanzia del costruttore ha valore solo se l'installazione è stata effettuata da un tecnico abilitato e qualificato ai sensi della legge. L'acquirente dell'apparecchio può avvalersi di una garanzia del costruttore alle condizioni commerciali Vaillant specifiche del paese di vendita e in base ai contratti di manutenzione stipulati.

I lavori coperti da garanzia vengono effettuati, di regola, unicamente dal nostro servizio di assistenza.

Garanzia del produttore (Italia)

Vedere la cartolina di garanzia allegata.

3.2 Requisiti del luogo d'installazione



Pericolo!
Rischio d'intossicazione a causa della fuoriuscita di fumi!

Nel funzionamento a camera aperta, l'apparecchio non deve essere collocato in ambienti dai quali l'aria viene aspirata con l'ausilio di una ventola (ad esempio impianti di ventilazione, aspiratori, essiccatori ad aria combusta). Questi impianti generano nell'ambiente una pressione negativa in virtù della quale i fumi vengono aspirati dall'imbotto, passano attraverso lo spazio anulare tra il condotto fumi e il camino e finiscono nel locale di messa in opera.

- Se si desidera installare un impianto di questo tipo, rivolgersi ad un tecnico specializzato.

L'apparecchio Vaillant ecoVIT esclusiv 65 kW deve essere installato in un locale caldaia.

Chiedere al proprio tecnico abilitato quali sono le norme nazionali vigenti da rispettare.

Il luogo d'installazione deve essere sempre protetto dal gelo. Se non è possibile garantire una protezione anti-gelo adeguata, osservare i provvedimenti antigelo indicati al capitolo 2.



Non è necessaria una distanza minima d'installazione dell'apparecchio da parti costruttive in materiali infiammabili o da componenti infiammabili in quanto, alla potenza utile nominale dell'apparecchio, la superficie esterna presenta una temperatura inferiore a quella massima ammessa di 85°C.

Per l'installazione occorre osservare le distanze minime raccomandate nelle istruzioni d'installazione e di manu-

tenzione, al fine di garantire l'accesso all'apparecchio per gli interventi di manutenzione.

3.3 Cura della caldaia



Attenzione!
Pericolo di danneggiamento per cura inadeguata!

Una cura inadeguata può causare danni meccanici e chimici ai rivestimenti, al valvolame o agli elementi di comando di plastica.

- Non utilizzare abrasivi o detergenti che possano danneggiare il rivestimento, il valvolame o gli elementi di comando di plastica.
- Non utilizzare spray, solventi o detergenti che contengono cloro.

- Pulire il rivestimento dell'apparecchio con un panno umido e un po' di sapone.

3.4 Riciclaggio e smaltimento

La caldaia Vaillant ecoVIT esclusiv e il relativo imballo sono costituiti principalmente da materiali riciclabili.

3.4.1 Smaltimento dell'apparecchio

La caldaia Vaillant ecoVIT esclusiv e tutti i suoi accessori devono essere smaltiti adeguatamente. Provvedere a smaltire l'apparecchio vecchio e gli accessori differenziandoli opportunamente.

3.4.2 Smaltimento dell'imballaggio

Delegare lo smaltimento dell'imballo usato per il trasporto dell'apparecchio al venditore finale dell'apparecchio.

3.5 Consigli per il risparmio energetico

Montaggio di una centralina di regolazione del riscaldamento in funzione delle condizioni atmosferiche

Le centraline di regolazione del riscaldamento azionate in base alle condizioni atmosferiche regolano la temperatura di mandata del riscaldamento a seconda della temperatura esterna. Non viene quindi prodotto più calore di quello che è effettivamente necessario al momento. A tale scopo, impostare nella centralina azionata in base alle condizioni atmosferiche la curva di riscaldamento adatta all'impianto. Inoltre, se è presente una centralina azionata dalla temperatura ambiente separata, è possibile regolare la temperatura ambiente individualmente. L'impostazione corretta viene effettuata dal tecnico specializzato. I programmi orari integrati attivano e disattivano automaticamente le fasi di riscaldamento e di abbassamento della temperatura (per es. di notte) desiderate. Le disposizioni normative in materia di risparmio energetico impongono l'uso di dispositivi di regolazione azionati in base alle condizioni atmosferiche, nonché l'uso di valvole termostatiche.

Abbassamento del riscaldamento

Nelle ore notturne e durante i periodi di assenza è opportuno abbassare la temperatura ambiente. Il modo più semplice ed affidabile è adottare centraline di termoregolazione con programmi orari selezionabili singolarmente. Durante le ore di abbassamento è opportuno impostare una temperatura ambiente di circa 5°C inferiore a quella delle ore di riscaldamento pieno. Un abbassamento superiore a 5°C non conviene in termini di risparmio energetico, in quanto i successivi periodi di riscaldamento pieno richiederebbero altrimenti una potenza di riscaldamento più elevata. Solo in caso di un'assenza prolungata, per es. durante le vacanze o le pause lavoro, conviene abbassare ulteriormente le temperature. In inverno provvedere ad assicurare una sufficiente protezione antigelo.

Temperatura ambiente

Limitare la temperatura ambiente ad un valore adeguato per il proprio benessere. Ogni grado in eccesso significa un consumo energetico maggiore, pari a circa il 6%. Adeguare la temperatura ambiente anche al tipo di utilizzo dei singoli locali. Ad esempio, non è necessario riscaldare a 20°C gli ambienti usati di rado.

Impostazione della modalità di funzionamento

Nei periodi più caldi dell'anno, quando l'edificio o gli appartamenti non devono essere riscaldati, si raccomanda di commutare il riscaldamento sul funzionamento estivo. Il riscaldamento è disinserito, ma l'apparecchio e l'impianto sono pronti per il funzionamento per la produzione di acqua calda.

Valvole termostatiche e termostati di regolazione della temperatura ambiente

Le disposizioni normative in materia di risparmio energetico impongono l'uso di valvole termostatiche. Queste valvole provvedono a mantenere la temperatura ambiente impostata. Con l'ausilio di valvole termostatiche è possibile adattare la temperatura ambiente alle singole necessità, ottenendo un funzionamento efficiente dell'impianto di riscaldamento. Spesso è possibile osservare il seguente comportamento dell'utente: non appena pensa che un ambiente sia troppo riscaldato, viene chiusa la valvola termostatica. Se dopo un po' di tempo ritorna freddo, viene riaperta la valvola. Questo tipo di comportamento non solo non è agevole, ma è anche completamente inutile, in quanto una valvola termostatica correttamente funzionante fa tutto questo da sola. Se la temperatura ambiente supera il valore impostato sul sensore, la valvola si chiude automaticamente; se la temperatura scende al di sotto di tale valore, la valvola si apre nuovamente.

Non coprire le centraline di termoregolazione

Non coprire le centraline di termoregolazione con mobili, tende o altri oggetti. L'aria ambiente in circolazione deve potere essere rilevata senza ostacoli. Le valvole termostatiche coperte possono essere dotate di sensori a distanza e continuare quindi a funzionare correttamente.

Temperatura dell'acqua calda adeguata

L'acqua calda deve essere riscaldata solo nella misura in cui ciò sia necessario per il consumo. Ogni ulteriore riscaldamento causa un inutile consumo energetico; se la temperatura dell'acqua calda supera i 60°C, inoltre, aumenta il deposito di calcare.

Usare l'acqua con coscienza

Un uso cosciente dell'acqua può ridurre notevolmente i costi di consumo. Per esempio, prediligere la doccia rispetto alla vasca: mentre per riempire una vasca da bagno sono necessari circa 150 litri di acqua, una doccia dotata di rubinetti moderni e a basso consumo d'acqua ne richiede solo un terzo. Perdite: un rubinetto dell'acqua non a tenuta spreca fino a 2000 litri di acqua, uno sciacquone che perde, fino a 4000 litri d'acqua all'anno. Il costo di una nuova guarnizione è invece di pochi centesimi di euro.

3 Avvertenze per l'uso

Mettere in funzione le pompe di ricircolo solo per il tempo necessario

Le pompe di ricircolo permettono il continuo ricircolo dell'acqua calda nel sistema di condotte in modo che si possa prelevare acqua calda anche nei punti di prelievo più remoti. Le pompe di ricircolo contribuiscono senza dubbio ad aumentare il comfort nella produzione di acqua calda. Tuttavia, anche loro consumano elettricità. Inoltre l'acqua calda inutilizzata in circolazione nelle tubature si raffredda lungo il tragitto nelle tubature e deve essere nuovamente riscaldata. Le pompe di ricircolo devono quindi essere messe in funzione solo se vi è effettiva richiesta di acqua calda. Grazie a temporizzatori di cui è o può essere provvista la maggior parte delle pompe di ricircolo, è possibile impostare programmi orari personalizzati. Spesso anche le centraline di regolazione in funzione delle condizioni atmosferiche presentano funzioni supplementari che permettono di comandare a tempo le pompe di ricircolo. Consultare il proprio tecnico specializzato.

Ventilazione dei locali

Durante i periodi di riscaldamento aprire le finestre solo per aerare i locali e non per regolare la temperatura. È più efficace e di maggiore risparmio energetico aprire completamente e per breve tempo le finestre che non tenere una fessura aperta per molto tempo. Consigliamo di aprire completamente le finestre per brevi periodi. Durante l'aerazione dei locali chiudere tutte le valvole termostatiche presenti nel locale o regolare il termostato di regolazione della temperatura ambiente sulla temperatura minima. In questo modo si garantisce un sufficiente ricambio dell'aria, evitando un inutile raffreddamento e spreco di energia (per es. a causa dell'inserimento del riscaldamento durante l'aerazione).

4 Uso della caldaia

4.1 Panoramica degli elementi di comando

- Aprire lo sportello anteriore agendo sulla maniglia ad incavo e sollevare leggermente il pannello sopra lo sportello. In questo modo lo sportello frontale si apre automaticamente verso il basso, rendendo accessibile il quadro di comando.

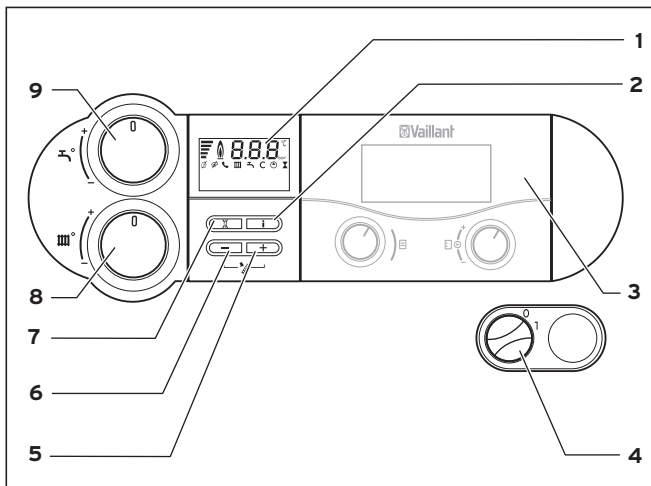


Fig. 4.1 Elementi di comando di ecoVIT esclusiv (esempio)

Gli elementi di comando hanno le seguenti funzioni.

- 1 Display per l'indicazione dell'attuale temperatura di mandata riscaldamento, della pressione di riempimento attuale dell'impianto di riscaldamento, della modalità di funzionamento o di particolari informazioni.
- 2 Pulsante "i" per richiamare informazioni
- 3 Centralina da incasso (accessorio)
- 4 Interruttore generale per accendere e spegnere l'apparecchio
- 5 Tasto "+" per scorrere in avanti le indicazioni del display (per gli interventi di regolazione e la ricerca degli errori a cura del tecnico abilitato) o indicazione della temperatura del bollitore (VKK con sonda del bollitore)
- 6 Pulsante "-" per scorrere all'indietro le indicazioni del display (perché il tecnico abilitato possa eseguire interventi di regolazione e ricercare errori) e per visualizzare sul display la pressione di riempimento dell'impianto di riscaldamento
- 7 Pulsante "Sblocco" per il ripristino a seguito di determinate anomalie
- 8 Manopola di regolazione della temperatura di mandata riscaldamento. Per l'uso con VRC 430, 630, VRS 620, girarla sulla battuta di destra per non limitare la temperatura di mandata massima per il regolatore.
- 9 Manopola di regolazione della temperatura del bollitore (negli apparecchi con bollitore ad accumulo VIH). Se per controllare la temperatura del bollitore si utilizza una VRC 430, girarla sulla battuta di destra per non limitare l'ambito di funzionamento del regolatore dell'acqua calda nella VRC 430.

4 Uso della caldaia

Sistema di informazione e analisi digitale (DIA)

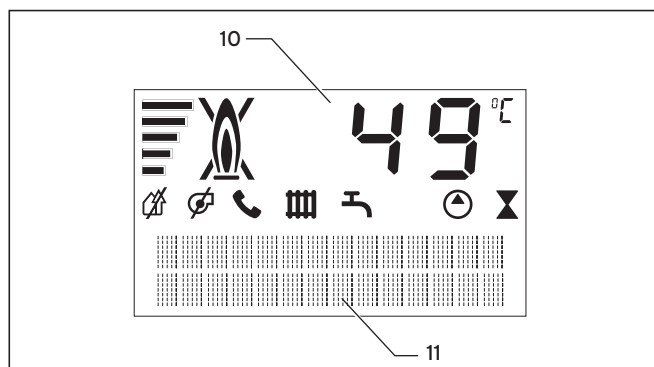


Fig. 4.2 Display ecoVIT esclusiv (esempio)

La caldaia Vaillant ecoVIT esclusiv è dotata di un sistema di informazione e analisi digitale. Questo sistema DIA fornisce informazioni sullo stato di funzionamento dell'apparecchio e aiuta ad eliminare i malfunzionamenti.

Durante il funzionamento normale dell'apparecchio, il display indica la temperatura di mandata riscaldamento attuale (nell'esempio 49°C). In caso di errore l'indicazione della temperatura viene sostituita dal relativo codice di errore. La ecoVIT esclusiv presenta inoltre un'indicazione con testo in chiaro che riporta informazioni complementari.


10 Visualizzazione dell'attuale temperatura di mandata riscaldamento, della pressione di riempimento dell'impianto di riscaldamento oppure indicazione di un codice di stato o di errore.

11 Indicazione del testo in chiaro

Dai simboli visualizzati si possono rilevare le seguenti informazioni.

 Anomalia nel condotto aria/fumi

 Anomalia nel condotto aria/fumi


 Solo in combinazione con vrnetDIALOG: Finché sul display è visualizzato questo simbolo, la temperatura di mandata riscaldamento e la temperatura di erogazione dell'acqua calda sono determinate dall'accessorio vrnetDIALOG, quindi l'apparecchio funziona con temperature diverse da quelle impostate sulle manopole (8) e (9).


Questo tipo di funzionamento può essere terminato solo:


- tramite vrnetDIALOG oppure
- modificando l'impostazione delle temperature sulle manopole (8) o (9) di più di ± 5 K.


Questa modalità di funzionamento **non** può essere terminata:


- premendo il tasto (7) "Sblocco" oppure
- spegnendo e riaccendendo l'apparecchio.


 Modalità riscaldamento attiva
sempre accesa: modalità riscaldamento
lampeggia: blocco bruciatore attivo


 Produzione di acqua calda attiva
sempre accesa: Modalità accumulo bollitore in stand-by
lampeggia: riscaldamento del bollitore ad accumulo in corso, bruciatore acceso

 Pompa riscaldamento interna in funzione

 Valvola gas interna azionata

 Indicazione del grado di modulazione momentanea del bruciatore (indicazione a barre)

 Fiamma barrata:
guasto durante il funzionamento del bruciatore; l'apparecchio è spento

 Fiamma non barrata:
funzionamento regolare del bruciatore

4.2 Messa in funzione della caldaia

4.2.1 Apertura dei dispositivi di intercettazione



I dispositivi di intercettazione non sono compresi nella fornitura della caldaia. Questi vengono installati sul luogo ad opera di un tecnico abilitato.

- Richiedere al tecnico delucidazioni su posizione e utilizzo dei dispositivi d'intercettazione.
- Aprire i dispositivi d'intercettazione.

4.2.2 Controllo della pressione dell'impianto

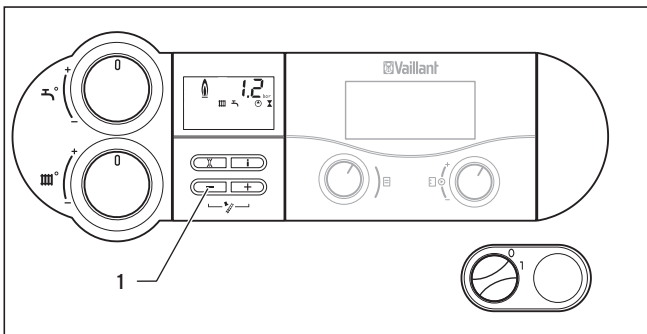


Fig. 4.3 Controllo della pressione di riempimento dell'impianto di riscaldamento

- Prima della messa in funzione, controllare la pressione di riempimento dell'impianto. A tale scopo premere il tasto "-" per circa 5 secondi, al posto della temperatura di mandata attuale viene indicata la pressione dell'impianto.

Per un corretto funzionamento dell'impianto di riscaldamento, quando l'impianto è freddo la pressione di riempimento deve essere compresa tra 1,0 e 2,0 bar. Se la pressione è inferiore, prima della messa in funzione occorre rivolgersi ad un tecnico specializzato per far rabboccare l'impianto con acqua (→ **cap. 4.6.1**)



Quando l'apparecchio è in funzione, è possibile visualizzare sul display il valore esatto della pressione. Attivare l'indicazione della pressione premendo il pulsante "-" (1). Dopo 5 secondi, il display torna ad indicare la temperatura di mandata. Inoltre è possibile alternare tra l'indicazione della temperatura e quella della pressione sul display mantenendo premuto per circa 5 secondi il tasto "-".



Per evitare il funzionamento dell'impianto con una quantità d'acqua insufficiente e di conseguenza per evitare che si generino eventuali danni, la caldaia dispone di un sensore di pressione. Se la pressione scende al di sotto di 0,6 bar, il valore rappresentato sul display lampeggia, il che indica una pressione insufficiente. Se la pressione scende al di sotto di 0,3 bar compare un messaggio di errore "F.22" (Mancanza d'acqua) e il bruciatore va in blocco. Se il valore misurato è inferiore a 0 bar o superiore a 9 bar (=sonda guasta), si attiva la protezione comfort Vaillant. La potenza e la massima temperatura di mandata possibile vengono limitate. Vengono indicati alternativamente lo stato "40" e "F.22" (Mancanza d'acqua). In questo caso affidare ad un tecnico specializzato il riempimento dell'impianto e/o la riparazione del sensore difettoso.

Se l'impianto di riscaldamento si dirama su diversi piani, può essere necessaria una pressione dell'impianto più elevata.

- Consultare il tecnico abilitato.

4.2.3 Accensione dell'apparecchio

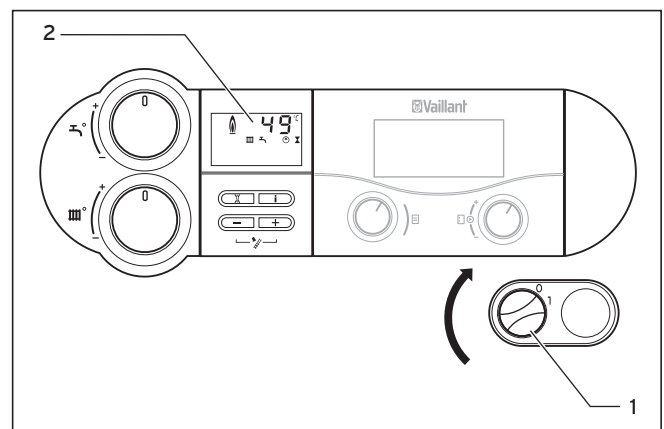


Fig. 4.4 Accensione dell'apparecchio

Per accendere e spegnere l'apparecchio si utilizza l'interruttore generale (1):

- 1: "ON"
- 0: "OFF"

- Per accendere l'apparecchio, portare l'interruttore generale in posizione "1".

Quando si accende l'apparecchio, sul display (2) appare la temperatura di mandata del riscaldamento attuale.

4 Uso della caldaia

Per regolare l'apparecchio secondo le proprie esigenze, leggere i capitoli 4.3 e 4.4, in cui sono descritte le possibilità di regolazione della produzione di acqua calda e del riscaldamento.

I dispositivi antigelo e di monitoraggio sono attivi solo quando l'interruttore generale si trova in posizione "1" e se l'apparecchio è collegato alla rete elettrica. Per mantenere attivi questi dispositivi di sicurezza, è opportuno accendere e spegnere l'ecoVIT esclusiv dalla centralina di termoregolazione (le informazioni al riguardo sono riportate nelle istruzioni per l'uso specifiche). Per lo spegnimento completo dell'apparecchio consultare il capitolo 4.7.



Subito dopo l'accensione, sul display compare l'indicazione "Menu delle funzioni". Il menu delle funzioni consente al tecnico di eseguire una prova di funzionamento dei singoli attuatori. Dopo un'attesa di circa 5 secondi o dopo aver premuto il tasto "-", il sistema elettronico dell'apparecchio passa al funzionamento normale.

4.3 Produzione di acqua calda

Per la produzione di acqua calda, all'ecoVIT esclusiv deve essere collegato un bollitore ad accumulo del tipo VIH.

4.3.1 Impostazione della temperatura dell'acqua calda (con sistema di regolazione del bollitore tramite centralina di termoregolazione Vaillant)

La regolazione della temperatura dell'acqua calda descritta nel presente paragrafo vale se la caldaia e il serbatoio sono regolati da una centralina di termoregolazione Vaillant. In caso contrario, vale quanto indicato al capitolo 4.3.2.

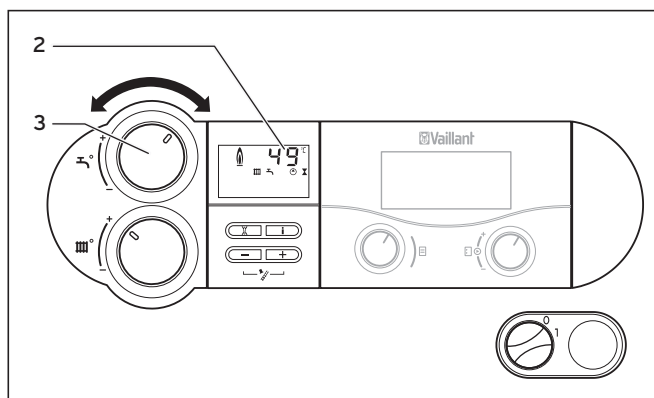


Fig. 4.5 Impostazione della temperatura dell'acqua calda

- Accendere l'apparecchio come descritto al paragrafo 4.2.3.



Pericolo!

Pericolo di morte per legionella!

In condizioni sfavorevoli per un periodo prolungato, ad es. se l'apparecchio viene utilizzato per il riscaldamento integrativo in un impianto per la produzione di acqua calda sanitaria per mezzo di collettori solari, può verificarsi un riscaldamento insufficiente del bollitore ad accumulo. In tal caso le legionelle possono riprodursi in modo eccessivo e causare malattie.

- Ruotare completamente verso destra la manopola (3) per la regolazione della temperatura dell'acqua calda.
- Assicurarsi che la funzione Protezione anti-legionella della centralina di termoregolazione sia attiva.



Se si utilizza una centralina di termoregolazione VRC 430, VRC 630 o VRS 620, la temperatura nominale del serbatoio e i tempi di sblocco si impostano sulla centralina. Per non ostacolare il funzionamento della centralina di termoregolazione, la manopola va girata sulla battuta di destra per regolare la temperatura dell'acqua calda.

Mentre si imposta la temperatura dell'acqua calda con la manopola, il display (2) indica la temperatura impostata. Tale visualizzazione scompare dopo circa 3 secondi e sul display compare nuovamente l'indicazione standard (temperatura di mandata riscaldamento attuale).

4.3.2 Regolazione della temperatura dell'acqua calda (senza sistema di regolazione del bollitore tramite centralina di termoregolazione Vaillant)

La regolazione della temperatura dell'acqua calda descritta nel presente paragrafo vale soltanto se la caldaia è regolata da una centralina di termoregolazione Vaillant. In caso contrario, vale quanto indicato al capitolo 4.3.1.

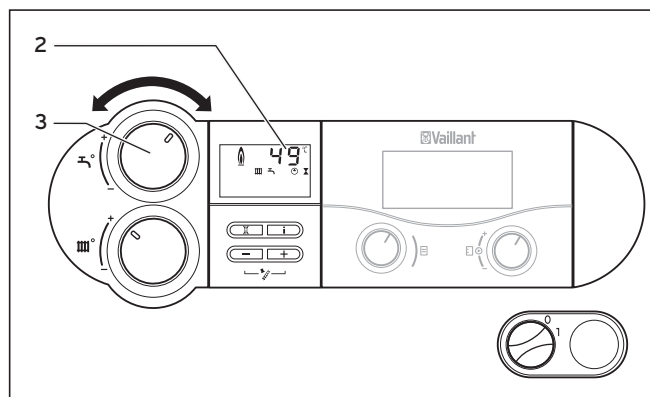


Fig. 4.6 Impostazione della temperatura dell'acqua calda

- Accendere l'apparecchio come descritto al capitolo 4.2.3.



Pericolo!
Pericolo di morte per legionella!

In condizioni sfavorevoli per un periodo prolungato, ad es. se l'apparecchio viene utilizzato per il riscaldamento integrativo in un impianto per la produzione di acqua calda sanitaria per mezzo di collettori solari, può verificarsi un riscaldamento insufficiente del serbatoio ad accumulo. In tal caso le legionelle possono riprodursi in modo eccessivo e causare malattie.

- Ruotare la manopola della temperatura dell'acqua calda (3) almeno su 60°C.

- Impostare la manopola (3) di regolazione della temperatura dell'acqua calda sul valore desiderato. I valori minimi e massimi:

- **battuta di sinistra antigelo** **15°C**
- **battuta di destra** **max. 65°C**

Mentre si imposta la temperatura dell'acqua calda con la manopola, il display (2) indica la temperatura impostata.

Tale visualizzazione scompare dopo circa 3 secondi e sul display compare nuovamente l'indicazione standard (temperatura di mandata riscaldamento attuale).

4.3.3 Disinserimento della produzione dell'acqua calda

Negli apparecchi con serbatoio ad accumulo collegato è possibile disinserire la produzione di acqua calda ovvero il riscaldamento del serbatoio e lasciare invece in funzione il riscaldamento.

- Per disinserire la produzione di acqua calda, ruotare completamente verso sinistra la manopola per la regolazione della temperatura dell'acqua calda. Rimane attiva solo la funzione antigelo per il bollitore.



Se si utilizza un VRC 430, lasciare la manopola sulla battuta di destra e, nel VRC 430, commutare il circuito del bollitore su "off".

4.3.4 Prelievo di acqua calda

Quando si apre un rubinetto dell'acqua calda in un punto di prelievo (lavandino, doccia, vasca, ecc.), viene prelevata acqua calda dal bollitore collegato. Quando la temperatura del bollitore scende al di sotto di quella impostata, l'apparecchio si accende automaticamente e riscalda l'acqua nel serbatoio. Al raggiungimento della temperatura nominale del bollitore, l'apparecchio si disinserisce di nuovo automaticamente. La pompa rimane in funzione per un breve ritardo.

4.4 Impostazioni per il riscaldamento

4.4.1 Regolazione della temperatura di mandata (caldaia con centralina di termoregolazione esterna)

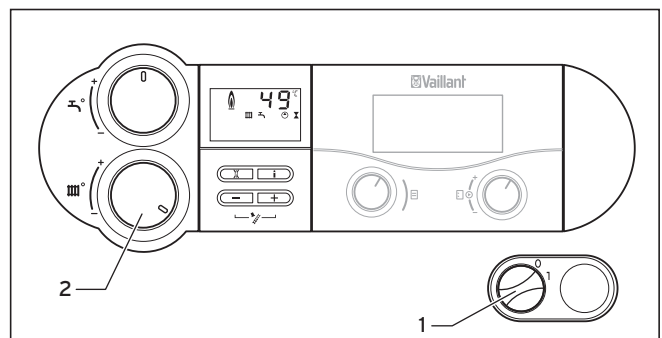


Fig. 4.7 Impostazione della temperatura di mandata sulla centralina di termoregolazione

Ai sensi dell'Ordinamento in materia di risparmio energetico (EnEV), l'impianto di riscaldamento va dotato di centralina di regolazione azionata in base alle condizioni atmosferiche o in base alla temperatura ambiente. Se l'impianto di riscaldamento è dotato di centralina di termoregolazione, occorre effettuare le seguenti impostazioni:

- Portare l'interruttore principale (1) in posizione "1".
- Ruotare completamente verso destra la manopola (2) per la regolazione della temperatura di mandata del riscaldamento.

La temperatura di mandata s'imposta automaticamente col termoregolatore. Per informazioni a riguardo, consultare le istruzioni d'uso specifiche.

4 Uso della caldaia

4.4.2 Regolazione della temperatura di mandata (caldaia senza centralina di termoregolazione esterna)

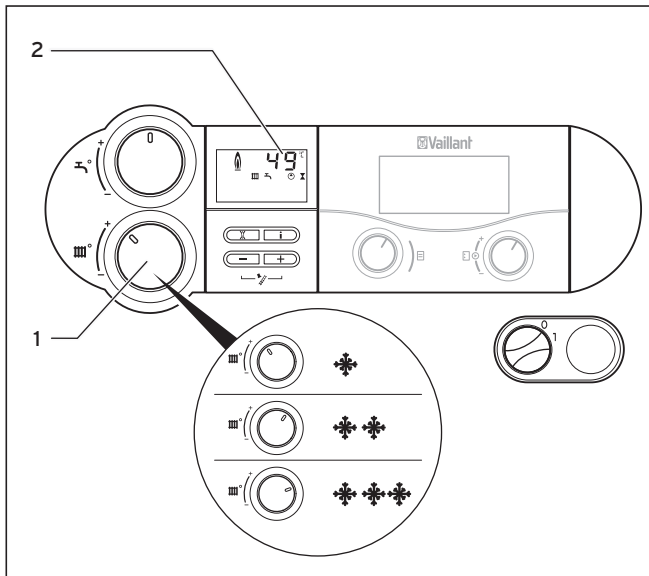


Fig. 4.8 Impostazione della temperatura di mandata senza centralina di termoregolazione

In assenza di una centralina di termoregolazione esterna, regolare la temperatura di mandata con la manopola (1) a seconda della temperatura esterna. Consigliamo le seguenti impostazioni:

- **Posizione verso sinistra** (ma non completamente) nelle stagioni intermedie: temperatura esterna tra 10° e 20°C **circa**
- **Posizione centrale** con temp. mediamente fredde: temperatura esterna da 0 a 10°C
- **Posizione destra** con temp. molto fredde: temperatura esterna da circa 0 a -15°C

Durante la regolazione della temperatura, la temperatura impostata viene visualizzata sul display (2). L'indicazione scompare dopo 3 secondi e il display mostra di nuovo l'indicazione consueta (la temperatura di mandata attuale del riscaldamento o, in alternativa, la pressione dell'acqua dell'impianto).

Mediante la manopola (1) è possibile impostare una temperatura di mandata di 75°C permanente. Se l'apparecchio dovesse tuttavia consentire l'impostazione di valori più alti o più bassi, richiedere al proprio tecnico specializzato di effettuare una regolazione adeguata, in modo da permettere o impedire un funzionamento del proprio impianto di riscaldamento con temperature di mandata più alte.

4.4.3 Disinserimento del riscaldamento (funzionamento estivo)

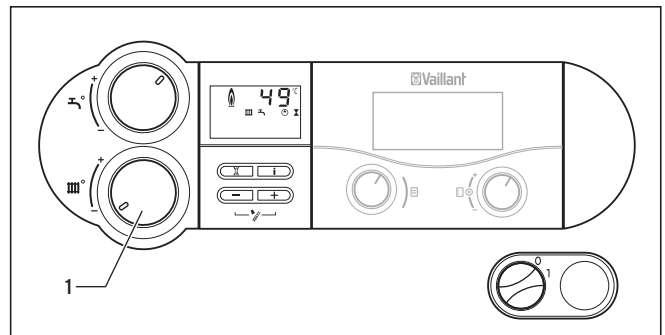


Fig. 4.9 Disinserimento del riscaldamento (funzionamento estivo)

In estate è possibile spegnere il riscaldamento e lasciare invece in funzione la produzione di acqua calda.

- Ruotare completamente verso sinistra la manopola (1) per l'impostazione della temperatura di mandata del riscaldamento.

4.4.4 Impostazione del termostato di regolazione in funzione delle condizioni atmosferiche o della temperatura ambiente

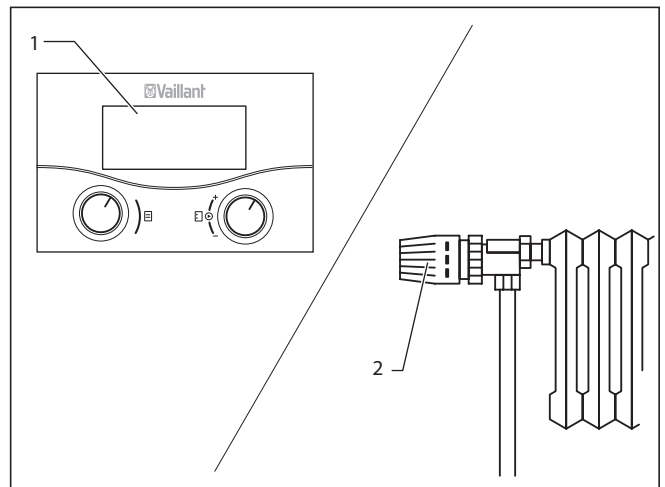


Fig. 4.10 Impostazione del termostato di regolazione in funzione della temperatura ambiente o delle condizioni atmosferiche

- Impostare il termostato di regolazione della temperatura ambiente (1), il termostato di regolazione in funzione delle condizioni atmosferiche e le valvole termostatiche dei termosifoni (2) come descritto nelle istruzioni specifiche.

4.5 Attivazione dell'indicazione di stato

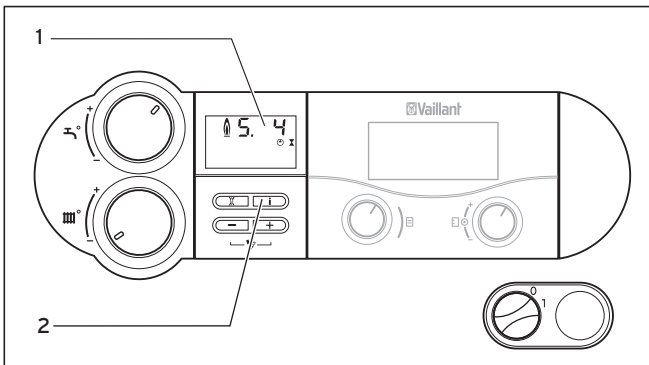


Fig. 4.11 Indicazione di stato

L'indicazione di stato fornisce informazioni sullo stato di funzionamento dell'apparecchio.

- Attivare l'indicazione di stato premendo il tasto "i" (2). Sul display (1) viene visualizzato il codice di stato corrispondente, per es. "S. 4" per funzionamento bruciatore. Il significato dei codici di stato più importanti sono riportati nella tabella 4.1. Il codice di stato indicato viene descritto ulteriormente con una visualizzazione di testo in chiaro sul display del quadro di comando, ad esempio per "S. 4". „Riscaldamento bruciatore acceso". Nelle fasi di commutazione, per es. durante un tentativo di accensione a fiamma spenta, viene indicata brevemente la segnalazione di stato "S.". ➤ Riportare il display sulla modalità normale premendo nuovamente il tasto "i".

Indicazione	Significato
Indicazioni durante il riscaldamento	
S. 0	Nessun fabbisogno termico
S. 1	Avvio ventola
S. 2	Mandata pompa dell'acqua
S. 3	Accensione
S. 4	Funzionamento bruciatore
S. 6	Ritardo spegnimento ventola
S. 7	Ritardo spegnimento pompa
S. 8	Tempo di blocco residuo xx min
S. 31	Nessun fabbisogno termico, funzionamento estivo
S. 34	Protezione antigelo
Indicazioni durante il caricamento del bollitore	
S. 20	Acqua calda richiesta
S. 22	Mandata pompa dell'acqua
S. 24	Funzionamento bruciatore
S. 27	Ritardo spegnimento pompa dell'acqua

Tab. 4.1 Codici di stato e loro significato (selezione)

4.6 Identificazione ed eliminazione delle anomalie



**Pericolo!
Pericolo di morte a causa di riparazioni non corrette!**

Una manutenzione inadeguata può compromettere la sicurezza operativa dell'apparecchio e provocare lesioni personali o danni materiali. Se non è possibile rimuovere un guasto controllando i punti sopra citati, osservare quanto indicato di seguito:

- Non tentare mai di eseguire personalmente la riparazione dell'apparecchio.
- Far controllare l'apparecchio da un tecnico qualificato.

Se si riscontrano problemi durante il funzionamento dell'apparecchio, effettuare i seguenti controlli:

Nessuna produzione di acqua calda, il riscaldamento rimane freddo; l'apparecchio non entra in funzione:

- il rubinetto di intercettazione del gas dell'edificio sulla linea di alimentazione e quello sull'apparecchio sono aperti (→ cap. 4.2.1)?
- L'alimentazione di corrente dell'edificio è inserita?
- L'interruttore generale dell'apparecchio è acceso (→ cap. 4.2.3)?
- La manopola per l'impostazione della temperatura di mandata dell'apparecchio è girata completamente verso sinistra, quindi sulla protezione antigelo (→ cap. 4.4)?
- La pressione di riempimento dell'impianto di riscaldamento è sufficiente (→ cap. 4.2.2)?
- C'è aria nell'impianto di riscaldamento?
- È intervenuto un disturbo durante l'accensione (→ cap. 4.6.2)?

Produzione acqua calda regolare; il riscaldamento non entra in funzione:

- Vi è richiesta di calore dal termoregolatore esterno (per es. termoregolatore calorMATIC o auroMATIC) (→ cap. 4.4.4)?

4 Uso della caldaia

4.6.1 Anomalie dovute a mancanza d'acqua

Non appena la pressione dell'impianto scende al di sotto di un valore limite, sul display compare la segnalazione di servizio **"Controllare la pressione dell'acqua"**. Una volta che il tecnico abilitato ha rabboccato acqua in quantità sufficiente, l'indicazione scompare automaticamente dopo 20 secondi. Se la pressione scende al di sotto di 0,3 bar, il bruciatore si spegne. Sul display compare il messaggio d'errore **"F.22"**. Per riportare l'apparecchio al funzionamento normale, occorre prima caricare un tecnico qualificato del rabbocco di acqua nell'impianto. In presenza di un guasto al sensore, riconoscibile da una pressione inferiore a 0 bar o da una pressione di oltre 9 bar, si attiva la protezione comfort Vaillant.

In caso di perdita di pressione ricorrente, è necessario determinare ed eliminare la causa della perdita dell'acqua di riscaldamento.

- In caso di perdita di pressione ricorrente, far controllare l'impianto da un tecnico qualificato.

Per un funzionamento perfetto dell'impianto di riscaldamento, ad impianto freddo la pressione di riempimento deve essere compresa tra 1,0 e 2,0 bar (→ **cap. 4.2.2**)..



Attenzione!

Rischio di danneggiamento a causa di riempimento non corretto!

Il riempimento non corretto potrebbe comportare il danneggiamento delle guarnizioni e delle membrane e la produzione di rumori durante il riscaldamento. In questo caso non ci assumiamo nessuna responsabilità per eventuali danni.

Per riempire l'impianto di riscaldamento usare solo acqua che soddisfi i requisiti della Direttiva VDI 2035.

- Affidare il riempimento di acqua e additivi (ad es. sostanze antigelo e anticorrosione) ad un tecnico qualificato.

- Affidare ad un tecnico qualificato il riempimento dell'impianto con acqua se la pressione è inferiore a 1,0 bar.

Se l'impianto di riscaldamento si dirama su diversi piani, può essere necessaria una pressione di riempimento dell'impianto più elevata.

- Per la pressione dell'impianto, richiedere la consulenza di un tecnico qualificato.

4.6.2 Eliminazione dei disturbi all'accensione

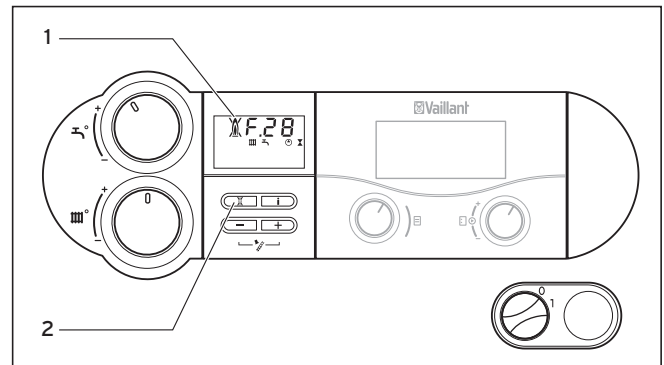


Fig. 4.12 Sblocco

Se il bruciatore non si accende dopo cinque tentativi, la caldaia non si aziona e passa a **"Disturbo"**. Ciò è visualizzato sul display con i codici di errore **"F.28"** oppure **"F.29"**.

Inoltre compaiono sul display il simbolo della fiamma barrata (1) e un'apposita indicazione a tutto testo, ad esempio per **"F.28"**: **"Guasto all'avviamento, accensione non riuscita"**.

Una nuova accensione automatica ha luogo solo dopo uno sblocco manuale.



- Per lo sblocco manuale dell'apparecchio premere il relativo pulsante (2) e tenerlo premuto per circa un secondo.

Se l'apparecchio non entra in funzione dopo **tre** tentativi di sblocco, osservare quanto segue:

- Per spegnere l'apparecchio portare l'interruttore generale in posizione **"0"**.
- Far controllare l'apparecchio da un tecnico qualificato.

4.6.3 Disturbi nel condotto aria/fumi

Le caldaie sono dotate di un ventilatore. Se il ventilatore non funziona in modo regolare, la caldaia si spegne.

Sul display appaiono quindi i simboli  e , nonché la segnalazione d'errore **"F.3x"**. Il codice di errore indicato è inoltre spiegato da un'indicazione a tutto testo sul display, ad esempio:

"Errore ventola".

- Far controllare l'apparecchio da un tecnico qualificato.

4.7 Messa fuori servizio della caldaia

Per mantenere attivi i dispositivi di protezione antigelo e di monitoraggio, è opportuno accendere e spegnere la ecoVIT esclusiv in funzionamento normale solo dalla centralina di termoregolazione (le informazioni a riguardo sono riportate nelle istruzioni per l'uso specifiche).

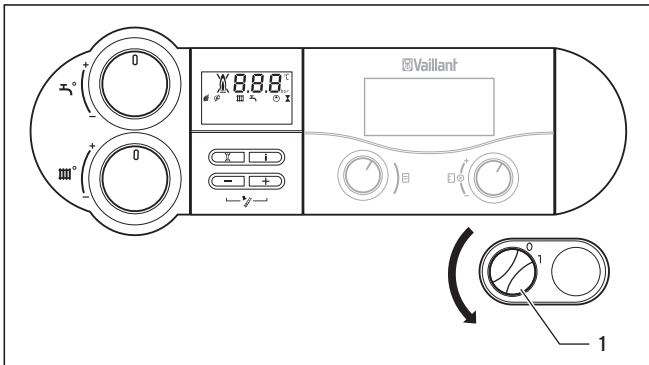


Fig. 4.13 Spegnimento della caldaia



Attenzione!
Rischio di danni alla caldaia a causa del gelo!

I dispositivi antigelo e di monitoraggio sono attivi solo quando l'interruttore generale si trova in posizione "1" e se l'apparecchio è collegato alla rete elettrica.

- Lasciare l'apparecchio sempre collegato alla rete elettrica.
- Portare l'interruttore generale dell'apparecchio su "1".

- Per spegnere l'apparecchio, portare l'interruttore generale (1) in posizione "0".



I dispositivi di intercettazione non sono compresi nella fornitura della caldaia. Questi vengono installati sul luogo ad opera di un tecnico abilitato.

- Richiedere al tecnico delucidazioni su posizione e utilizzo dei dispositivi d'intercettazione.
- In caso di arresto prolungato, è opportuno chiudere anche il rubinetto d'intercettazione del gas e la valvola d'intercettazione dell'acqua fredda. Osservare le indicazioni relative alla protezione antigelo (→ cap. 4.8).

4.8 Impedire i danni dovuti al gelo



Attenzione!
Rischio di danni alla caldaia a causa del gelo!

- I dispositivi antigelo e di monitoraggio sono attivi solo quando l'interruttore generale si trova in posizione "1" e se l'apparecchio è collegato alla rete elettrica.
- Lasciare l'apparecchio sempre collegato alla rete elettrica.
- Portare l'interruttore generale dell'apparecchio su "1".



Attenzione!
Rischio di danni ai componenti dell'impianto a causa del gelo.

La funzione antigelo non può garantire la protezione di tutto l'impianto.

- Assicurarsi che tutto l'impianto di riscaldamento venga riscaldato a sufficienza.
- Richiedere la consulenza di un tecnico qualificato.

L'impianto di riscaldamento e le tubature dell'acqua sono sufficientemente protette dal gelo quando, nei periodi a rischio di gelo, l'impianto rimane in servizio anche in vostra assenza e i locali vengono mantenuti ad una temperatura mite.



Attenzione!
Rischio di danneggiamento a causa di riempimento non corretto!

Il riempimento non corretto potrebbe comportare il danneggiamento delle guarnizioni e delle membrane e la produzione di rumori durante il riscaldamento. In questo caso non ci assumiamo nessuna responsabilità per eventuali danni.

- Affidare il riempimento di acqua e additivi (ad es. sostanze antigelo e anticorrosione) ad un tecnico qualificato.

4 Uso della caldaia

4.8.1 Funzione di protezione antigelo

La Vaillant ecoVIT exclusiv è provvista di una funzione di protezione antigelo.

Se, **ad interruttore generale acceso**, la temperatura di mandata riscaldamento scende al di sotto di 5°C, l'apparecchio si accende e riscalda il circuito del generatore termico ad una temperatura di circa 30°C.

4.8.2 Protezione antigelo tramite svuotamento

Un'ulteriore possibilità di protezione antigelo consiste nello svuotare completamente sia l'impianto di riscaldamento che l'apparecchio. In questo caso è indispensabile appurare che sia l'impianto che l'apparecchio siano stati svuotati completamente.

Anche tutte le tubature dell'acqua fredda e calda della casa e all'interno della caldaia devono essere svuotate.

► Richiedere la consulenza di un tecnico qualificato.

5 Funzionamento spazzacamino



Le operazioni di misurazione e controllo descritte in questo capitolo sono riservate allo spazzacamino o al tecnico qualificato.

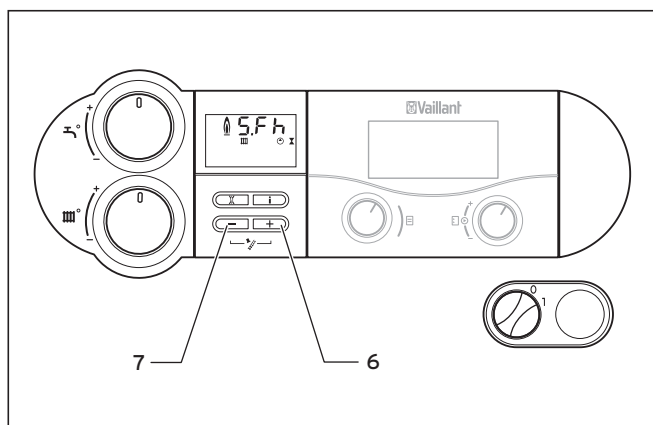


Fig. 5.1 Attivazione funzionamento spazzacamino

Effettuare le misurazioni spazzacamino nel modo seguente:

- Attivare il funzionamento spazzacamino premendo contemporaneamente i tasti "+" (6) e "-" (7) del quadro di comando.
Visualizzazione su display:
S.F.h = Modalità spazzacamino riscaldamento
S.F.b = Modalità funzionamento spazzacamino acqua calda
- Iniziare con le misurazioni non prima di 2 minuti dalla messa in funzione della caldaia.
- Svitare i cappucci di chiusura dalle aperture di controllo.
- Eseguire le misurazioni del percorso dei fumi sul bocchettone di controllo.
- Eseguire le misurazioni del percorso dell'aria sul bocchettone di controllo.
- Premendo contemporaneamente i tasti "+" e "-" viene terminata la modalità di misurazione. La modalità di misurazione termina anche se non si preme nessun tasto per 15 minuti.
- Riavvitare i cappucci di chiusura sulle aperture di controllo.

6 Manutenzione e assistenza clienti

6.1 Manutenzione



Pericolo!
Pericolo di morte a causa di manutenzione non corretta!

Una manutenzione carente o inadeguata può compromettere la sicurezza operativa dell'apparecchio e provocare lesioni personali e danni materiali.

- Non tentare mai di effettuare personalmente la manutenzione dell'apparecchio.
- Di tali operazioni deve essere incaricata un'azienda autorizzata.

Presupposto per un buon funzionamento continuo, sicuro e affidabile, nonché per una lunga durata in servizio dell'ecoVIT exclusiv, è l'esecuzione dell'ispezione/manutenzione **annuale** ad opera di un tecnico abilitato. Una manutenzione regolare garantisce un rendimento ottimale e quindi il funzionamento economico dell'apparecchio.

Si raccomanda la stipulazione di un contratto di manutenzione.

6.2 Servizio assistenza clienti

Vaillant GmbH Werkskundendienst (Schweiz)
Dietikon
Telefon: (044) 744 29 -39
Telefax: (044) 744 29 -38

Fribourg:
Téléfon: (026) 409 72 -17
Téléfax: (026) 409 72 -19

Vaillant GmbH
Postfach 86 Riedstrasse 12
CH-8953 Dietikon 1/ZH
Telefon: (044) 744 29 -29
Telefax: (044) 744 29 -28

Rte du Bugnon 43
CH-1752 Villars-sur-Glâne
Téléfon: (026) 409 72 -10
Téléfax: (026) 409 72 -14

Servizio di assistenza (Italia)

I Centri di Assistenza Tecnica Vaillant Service sono formati da professionisti abilitati secondo le norme di legge e sono istruiti direttamente da Vaillant sui prodotti, sulle norme tecniche e sulle norme di sicurezza.

I Centri di Assistenza Tecnica Vaillant Service utilizzano inoltre solo ricambi originali.

Contatti il Centro di Assistenza Tecnica Vaillant Service più vicino chiamando il numero verde 800-088766 oppure consultando il sito www.vaillant.it

Indice analitico

A		O	
Accensione.....	39	Odore di gas.....	32
Apertura dei dispositivi di intercettazione	39	Odore di gas combusti	32
Avvertenze.....	31		
C		P	
Caratteristiche dell'apparecchio.....	29	Perdite nella zona delle tubazioni dell'acqua calda.....	33
Centralina di termoregolazione.....	40	Prelievo di acqua calda.....	41
Chiusura dei dispositivi d'intercettazione.....	45	Produzione di acqua calda.....	40
Consigli per il risparmio energetico.....	35	Protezione dalla legionella.....	40
Controllo della pressione dell'impianto	39		
Cura.....	34	R	
D		Regolatore della temperatura ambiente.....	41
Disinserimento della produzione di acqua calda.....	41	Regolazione del bollitore.....	40
Disinserire il riscaldamento	42	Riciclaggio	34
Documentazione integrativa	30	Rubinetto d'intercettazione del gas	45
E		S	
Elemento di comando.....	37	Sblocco.....	44
Emergenza	32	Serbatoio acqua calda.....	40
Evitare i danni	33	Servizio assistenza clienti.....	48
Evitare il malfunzionamento.....	32	Sicurezza	31
Evitare il pericolo di detonazione.....	32	Simboli.....	30
Evitare le scottature.....	32	Sistema di informazione e analisi digitale (DIA).....	38
		Smaltimento.....	34
F		Spegnere il funzionamento bollitore.....	41
Funzionamento estivo.....	42	T	
Funzionamento spazzacamino.....	47	Targhetta.....	30
Funzione di protezione antigelo	46	U	
G		Uso	37
Garanzia.....	34	Utilizzo conforme	31
I		V	
Identificazione ed eliminazione delle anomalie	43	Valvola di intercettazione dell'acqua fredda.....	45
Impedire i danni dovuti al gelo.....	45	Visualizzazione stato.....	43
Impostazione della temperatura dell'acqua calda	40		
Impostazione della temperatura di mandata.....	42		
Impostazioni per il riscaldamento.....	41		
Indicazioni di sicurezza e avvertenze	31		
Indicazioni generali di sicurezza.....	32		
Installazione e regolazione	32		
Interruzione di corrente	33		
L			
Luogo di installazione	34		
M			
Mancanza d'acqua.....	44		
Manutenzione	48		
Marchio CE	30		
Messa fuori servizio.....	45		
Mettere in funzione.....	39		
N			
Numero articolo.....	30		

Vaillant Saunier Duval Italia S.p.A. unipersonale ■ Società soggetta all'attività di direzione e coordinamento della Vaillant GmbH
Via Benigno Crespi 70 ■ 20159 Milano ■ Tel. 02 / 69 71 21 ■ Fax 02 / 69 71 25 00
Uff. di Roma: Via Zoe Fontana 220 (Tecnocittà) ■ 00131 Roma ■ Tel. 06 / 419 12 42 ■ Fax 06 / 419 12 45
n. iscrizione Registro A.E.E.: IT08020000003755 ■ www.vaillant.it ■ info.italia@vaillant.de

VAILLANT GROUP FRANCE

"Le Technipole" ■ 8, Avenue Pablo Picasso ■ F- 94132 Fontenay-sous-Bois Cedex
Téléphone 01 49 74 11 11 ■ Fax 01 48 76 89 32 ■ Assistance technique 0826 27 03 03 (0,15 EUR TTC/min)
Ligne Particuliers 09 74 75 74 75 (0,022 EUR TTC/min + 0,09 EUR TTC de mise en relation) ■ www.vaillant.fr

Vaillant Sàrl

Rte du Bugnon 43 ■ 1752 Villars-sur-Glâne ■ tél. 026 409 72 10 ■ fax 026 409 72 14
Service après-vente ■ tél. 026 409 72 17 ■ fax 026 409 72 19
romandie@vaillant.ch ■ www.vaillant.ch

Vaillant GmbH

Riedstrasse 12 ■ Postfach 86 ■ CH-8953 Dietikon 1 ■ Tel. 044 744 29 29
Fax 044 744 29 28 ■ Kundendienst Tel. 044 744 29 39 ■ Telefax 044 744 29 38
Techn. Vertriebssupport Tel. 044 744 29 19 ■ info@vaillant.ch ■ www.vaillant.ch
www.vaillantarena.ch