

Duomax Condens

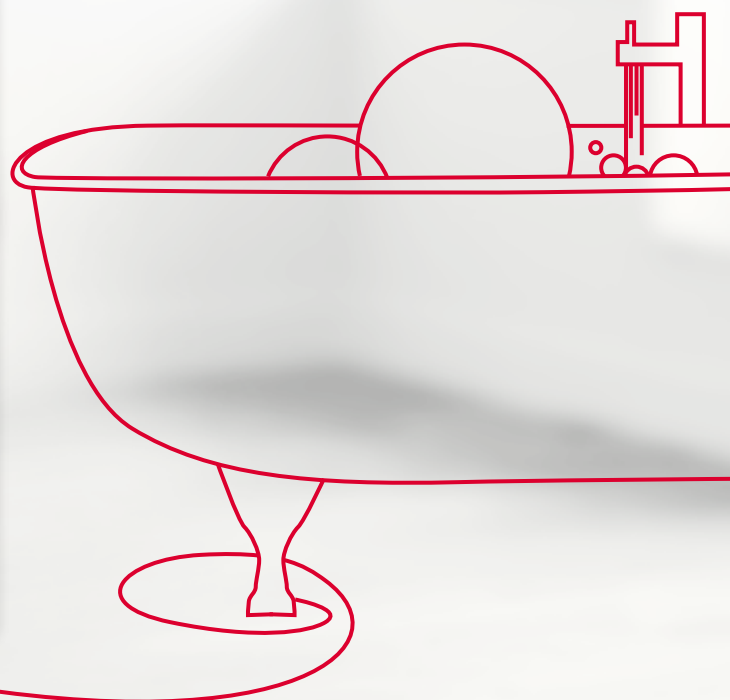


Saunier Duval
Toujours à vos côtés

NOUVEAU

Duomax Condens, La puissance au sol

Colonne gaz condensation



Sommaire

Duomax Condens	3
Confort et performance	4
Facilité de transport et d'installation	9
Mise en service et maintenance	11
Données techniques	12

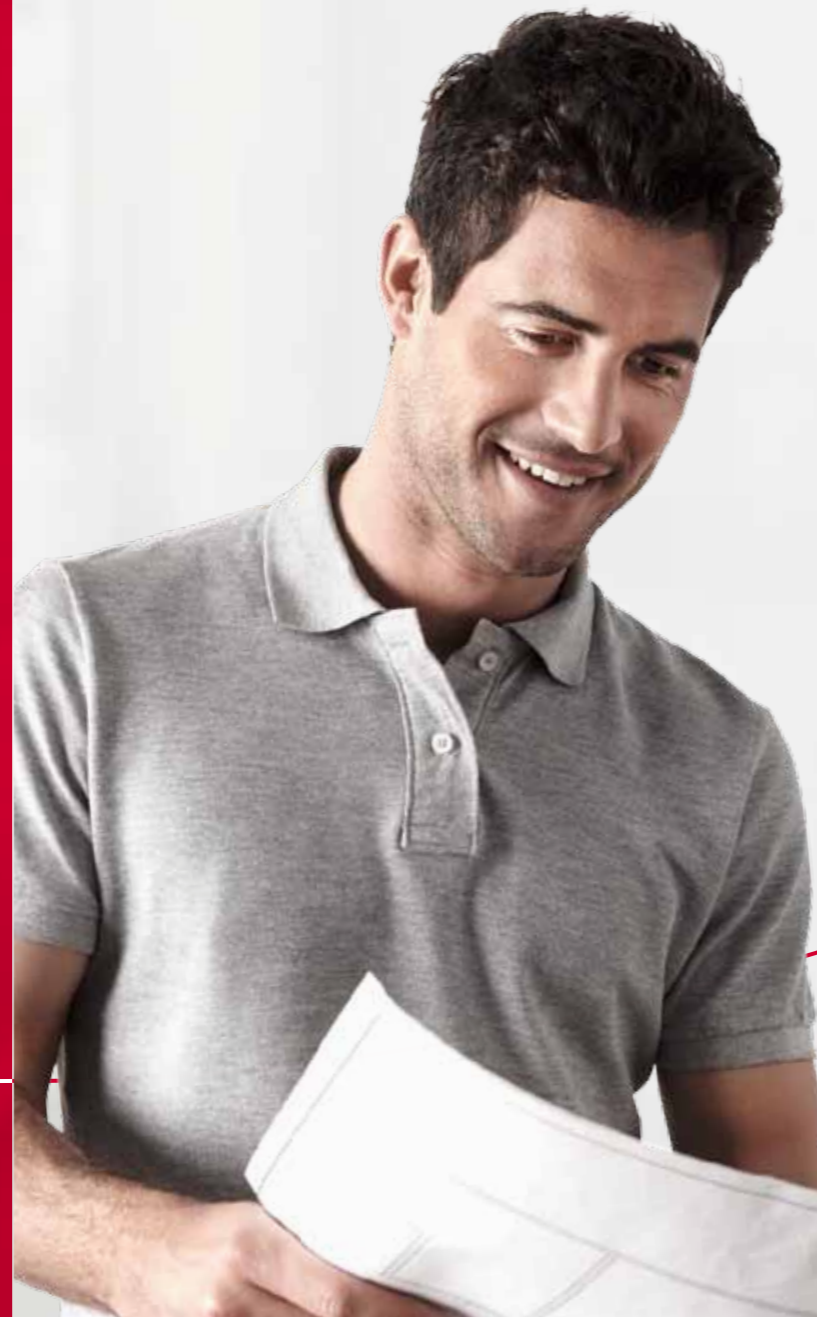
Duomax Condens, la puissance au sol

L'alliance d'une chaudière gaz à condensation et d'un ballon d'eau chaude pour un maximum de confort et de performance en un minimum de place !

Les avantages de Duomax Condens

Duomax Condens, la colonne gaz à condensation idéale en rénovation

- **Une condensation haute performance** : haut rendement et large plage de modulation de puissance
- **Un maximum de confort sanitaire** : débit ECS jusqu'à 28,7l/min, capacité des ballons de 90 et 150 litres
- **Une réponse pour toutes les situations** : production sanitaire par accumulation dynamique ou échangeur serpentin en fonction de la typologie de l'eau
- **Un équipement dédié à la rénovation** : régulation et sonde extérieure de série, remplissage automatique, anode à courant imposé, vase d'expansion sanitaire intégré...
- **Une installation et une maintenance faciles** : appareil séparable en deux parties et accessibilité de tous les composants par l'avant
- **Une intégration simplifiée dans le logement** : des dimensions compactes et un générateur silencieux



Duomax Condens F34 150C



Duomax Condens F30 90
Duomax Condens F34 90

Exacontrol E7R B
et sonde extérieure
de série

Duomax Condens, pour allier performances et confort en toutes circonstances



1 Condensation haute performance et large plage de modulation

Duomax Condens bénéficie d'une combustion toujours optimisée. Une vanne gaz électronique couplée à un capteur MFS (Mass Flow Sensor) contrôle en permanence le ratio air/gaz pour un maximum de rendement et une large plage de modulation :

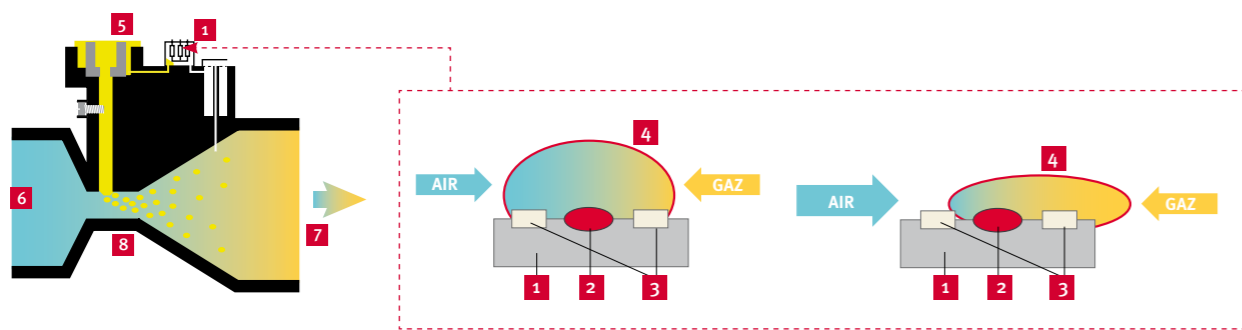
- Plage de modulation de 15 à 100 % : diminution des cycles Marche/Arrêt de la chaudière pour moins de sollicitations des composants
- Rendement utile à charge partielle : 108 %
- Puissance maximale en sanitaire de 34 kW : production ECS à accumulation dynamique ou échangeur (débit sanitaire jusqu'à 28,7 l/min)

Corps de chauffe en acier inoxydable

- 1 Vanne gaz électronique
- 2 Capteur MFS (Mass Flow Sensor)
- 3 Ventilateur
- 4 Bras de pré-mélange air/gaz
- 5 Porte du brûleur
- 6 Silencieux d'admission d'air
- 7 Échangeur condensation
- 8 Échappement des fumées



Principe de fonctionnement de la vanne gaz électronique



Le capteur MFS optimise en permanence le mélange air/gaz. Grâce à une mini résistance chauffante centrale (2), le mélange air/gaz (4) formant un nuage au dessus de la résistance est élevé à une température donnée.

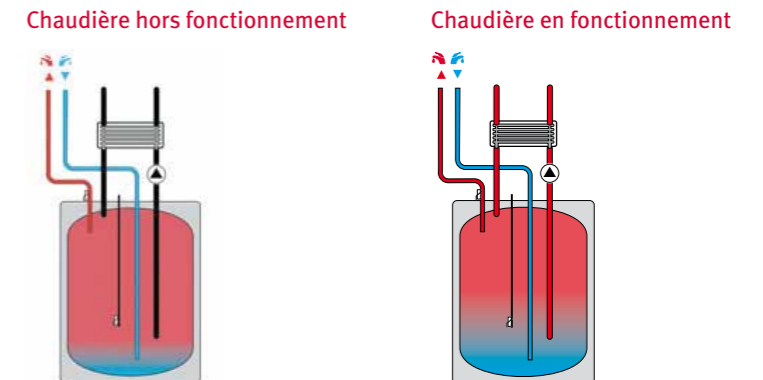
Les deux capteurs de température latéraux (3) doivent toujours être chauds, si l'un d'entre eux refroidit, cela signifie qu'il y a un excès d'air ou de gaz. La carte électronique reliée au capteur MFS ajuste alors le mélange pour une combustion toujours parfaite.

Avantage : une puissance chauffage toujours adaptée pour une chaleur douce !

- 1 Capteur MFS (Mass Flow Sensor)
- 2 Résistance chauffante
- 3 Capteurs de température
- 4 Mélange air/gaz
- 5 Diaphragme gaz
- 6 Entrée d'air
- 7 Sortie du mélange air/gaz
- 8 Col du Venturi

2 Deux technologies au service du confort sanitaire, pour de l'eau chaude inépuisable !

➤ Production ECS par accumulation dynamique : un maximum d'ECS en un minimum de temps



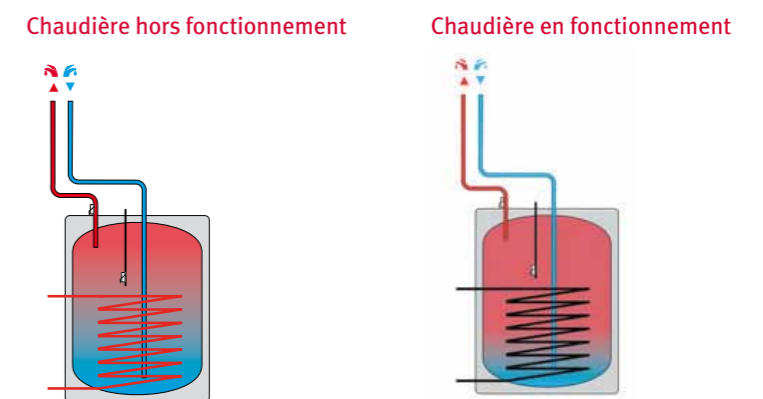
L'eau chaude par accumulation dynamique est une technologie de production sanitaire par échangeur à plaque avec accumulation dans un ballon de stockage sanitaire. La production est régulée de manière électronique en fonction de la température de confort sanitaire désirée.

Avantages :

- Un volume important d'eau chaude toujours à température
- Une production ECS très rapide : les 90 litres d'eau chaude régénérée en seulement 10 minutes (de 10 à 65 °C)
- De l'eau chaude en toute circonstance : lorsque le ballon est épuisé, la chaudière produit de l'eau chaude de manière instantanée grâce à la stratification en partie supérieure du ballon

Disponible sur la version 90 litres en 30 et 34 kW.

➤ Production ECS par échangeur : un grand volume d'eau chaude toujours disponible



La production d'eau chaude sanitaire par échangeur permet de préparer un grand volume d'eau chaude pour des logements avec de multiples points de puisage. Cette technologie est aussi utilisée avec des chaudières murales associées à des ballons sanitaires.

Avantages :

- Un volume de 150 litres d'eau chaude toujours à la température désirée
- Un réchauffage du ballon en 25 minutes seulement grâce à la chaudière d'une puissance de 34 kW
- Idéal pour les zones calcaires
- Autant de confort qu'une chaudière système associée à un ballon échangeur dans beaucoup moins d'espace

Disponible sur la version 150 litres en 34 kW.

3 Un maximum d'équipement, idéal en rénovation



1 Vase d'expansion chauffage de 15 litres : idéal en rénovation pour les circuits de chauffage avec des volumes d'eau important.

Plus de flexibilité pour l'installateur.

2 Vase d'expansion sanitaire intégré : vase de 4 litres pour la version 90 litres et de 5 litres pour les versions 150 litres.

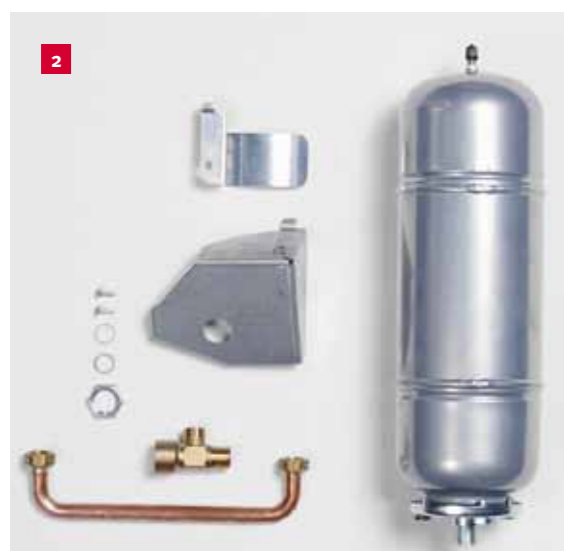
Le vase d'expansion sanitaire permet de faire des économies d'eau.

3 Anode à courant imposé : une protection du ballon sans entretien. L'anode à courant imposé se sert du courant électrique pour protéger le ballon, aucun entretien n'est nécessaire.

Moins d'entretien pour le particulier.

4 Régulation et sonde extérieure radio de série

5 Remplissage automatique : lorsque l'installation a besoin d'un appoint en eau, le remplissage automatique de la chaudière se fait **sans intervention de l'utilisateur ou du SAV !**



Tous ces éléments sont déjà intégrés à Duomax Condens, un vrai gain de temps à l'installation.

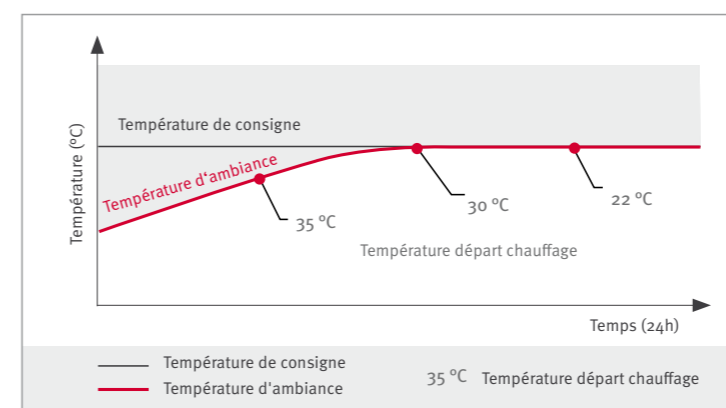
4 Des accessoires de série

Pour encore plus de confort et d'économie d'énergie, le thermostat d'ambiance Exacontrol E7R B et la sonde extérieure radio complètent le système de chauffage du logement.

Duomax Condens est livrée avec le thermostat d'ambiance radio programmable modulant Exacontrol E7R B. Sans pile et sans câble, la sonde extérieure radio photovoltaïque permettra à la chaudière de réguler en fonction de la température extérieure !

La régulation auto-adaptative Saunier Duval, comment ça marche ?

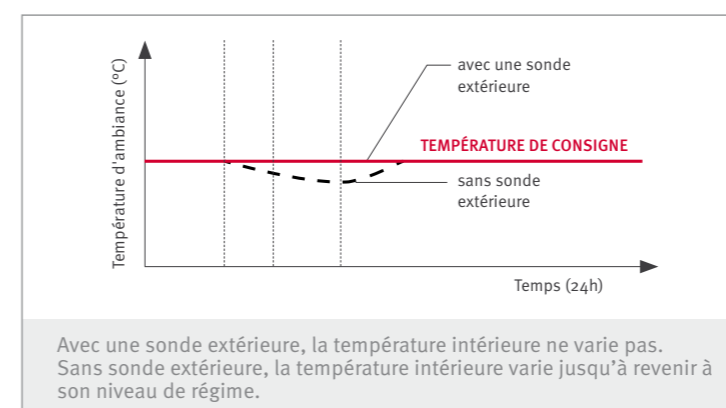
Ajustement permanent et automatique de la température de l'eau pour plus de confort et d'économie.



Exacontrol E7R B

La température de l'eau de chauffage est adaptée en permanence en fonction de la différence entre la température de consigne et la température réelle du logement. Ce mode de fonctionnement permet d'atteindre plus rapidement la température de consigne et de réduire la consommation énergétique.

Associez l'Exacontrol à la sonde extérieure pour un maximum de performance



Sonde extérieure radio photovoltaïque

La sonde extérieure optimise les performances énergétiques du système en prenant en compte les variations météorologiques. Le système de chauffage réagit avant que le logement n'ait eu le temps de se refroidir ou de se réchauffer.

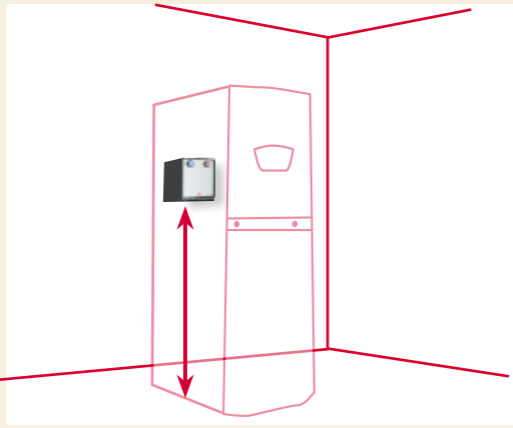
5 Des accessoires optionnels

Un espace prévu à l'arrière de l'appareil permet d'intégrer Moduzone pour une installation harmonieuse

- Que le logement soit équipé de radiateurs et/ou d'un plancher chauffant, Moduzone permet de gérer jusqu'à 2 zones de manière indépendante
- Grâce au thermostat d'ambiance Exa-votre client peut programmer la température de chaque zone au degré près

Avec Moduzone, les consommations gaz et électrique de Duomax Condens s'affichent directement sur la régulation Exa-master

Intégration



Dans cette configuration, veillez à laisser un espace latéral pour pouvoir accéder au kit 2 zones lors de l'entretien et de la maintenance

Moduzone Z 11 C



1 zone basse température ET 1 zone haute température

Moduzone Z 20 C



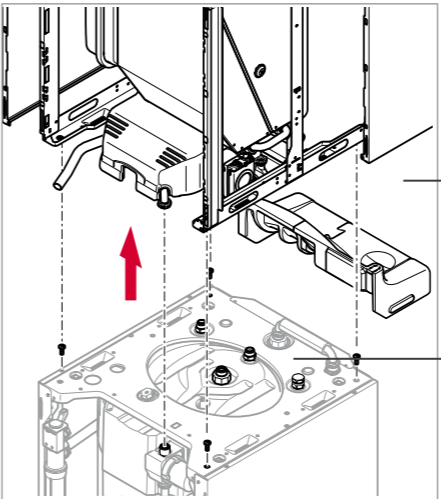
2 zones basse température OU 2 zones haute température

Duomax Condens, toutes nos astuces pour faciliter la mise en œuvre

1 Facile à transporter

Séparable en deux parties en seulement 10 minutes !

Pour les endroits exigus qui ne permettent pas à Duomax Condens de passer, la chaudière est séparable en deux parties en seulement quelques minutes.

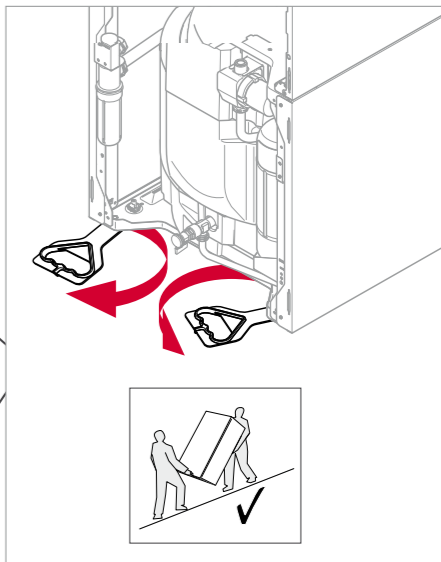


Le bloc combustion est alors indépendant du préparateur sanitaire afin de faciliter le transport de l'appareil.



Des poignées de transport

Des poignées de transport situées à l'avant et à l'arrière de l'appareil facilitent la manutention.




2 Facile à intégrer

Avec seulement 164 cm (150 L) ou 132 cm (90 L) de haut, pour 59,9 cm de large et 69,3 cm de profondeur et seulement 2 cm d'espace latéral nécessaire, Duomax Condens s'intègre facilement dans tous les espaces, même les plus confinés.

Pour le neuf, réponse à l'exigence d'accessibilité pour les personnes à mobilité réduite : le bouton Marche/Arrêt se situe à 125 cm du sol.

➤ Facile à raccorder

Tous les raccords se font directement par le haut de la chaudière

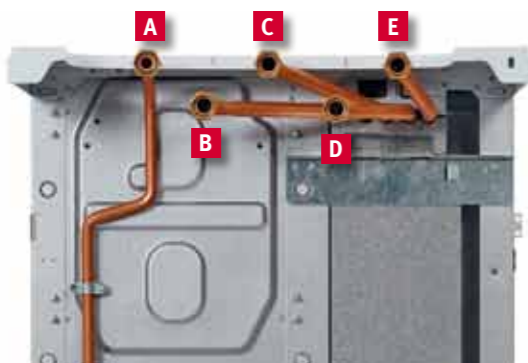
Tous les éléments de sécurité et de maintenance sont intégrés dans le kit de raccordement

Composition du kit de raccordement hydraulique



- 1 Soupape chauffage (3 bars)
- 2 Purgeur point haut/Remplissage rapide
- 3 Disconnecteur/Remplissage automatique
- 4 Soupape (10 bars), groupe de sécurité sanitaire
- 5 Robinet gaz

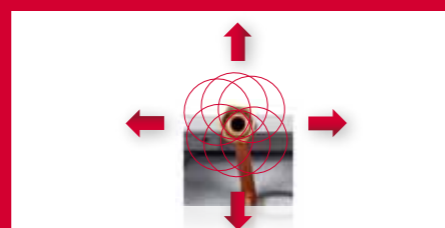
Description des raccords



- A Raccordement gaz
- B Arrivée eau froide
- C Départ eau chaude
- D Départ chauffage
- E Retour chauffage

ASTUCE SAUNIER DUVAL !

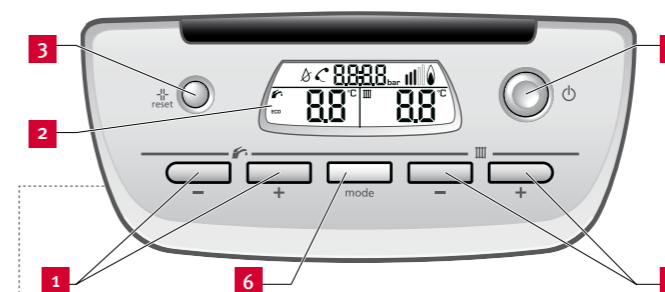
Pour faciliter au maximum les raccords, tous les départs et retours ont un jeu d'environ 1 cm permettant de gommer les petits décalages !



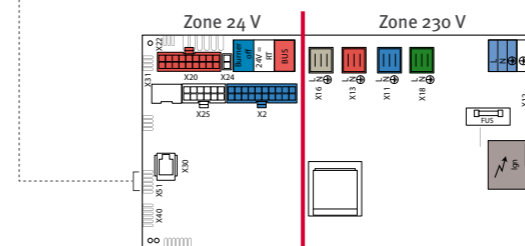
Mise en service et maintenance facilitées

➤ Une interface bien pensée pour vous et vos clients

Réglage de la température de l'eau du circuit sanitaire



- 1 Réglage de la température de l'eau du circuit sanitaire
- 2 Afficheur
- 3 Bouton reset
- 4 Bouton marche/arrêt
- 5 Réglage de la température de l'eau du circuit de chauffage
- 6 Sélection du mode de fonctionnement



Carte électronique Duomax Condens

- Une interface conviviale et intuitive, répondant au principe : « 1 touche = 1 fonction »
- Large écran LCD rétro-éclairé pour une lecture confortable des informations
- La carte électronique comporte une partie dédiée aux raccordement 24 V et une autre dédiée au 230 V afin de limiter les risques d'erreurs de connexion

➤ Contrôlée en un tour de main !

PENSÉE pour vous !



Position de l'interface modulable pour faciliter la maintenance et l'accès au bloc hydraulique ou bloc combustion

Excellente accessibilité de l'ensemble des composants chaudière par l'avant

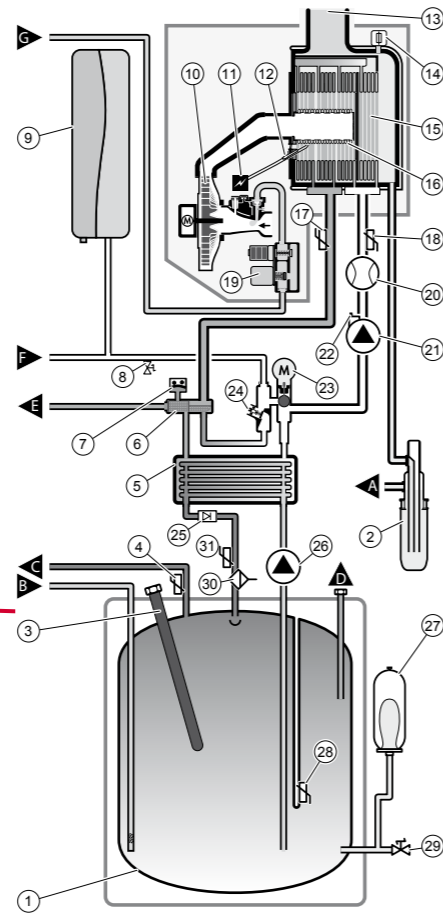
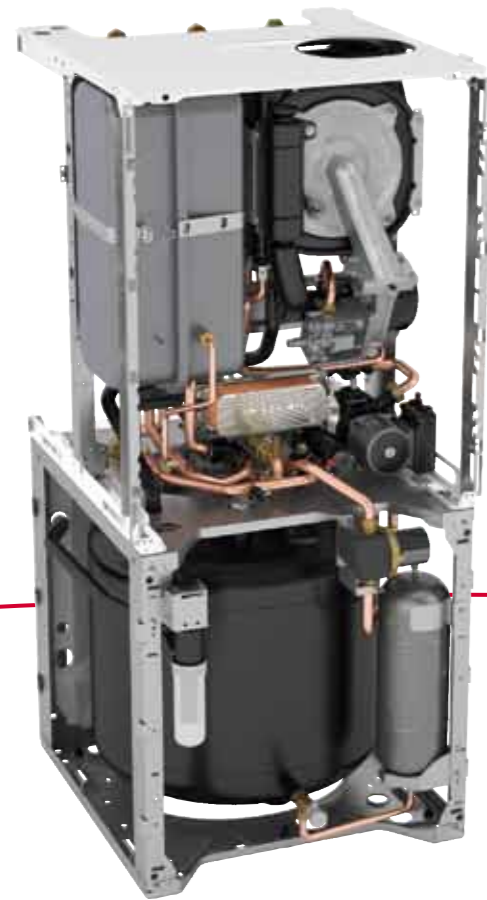


Données techniques

1 Schémas techniques

Duomax Condens F30 90
Duomax Condens F34 90

Modèles accumulation dynamique

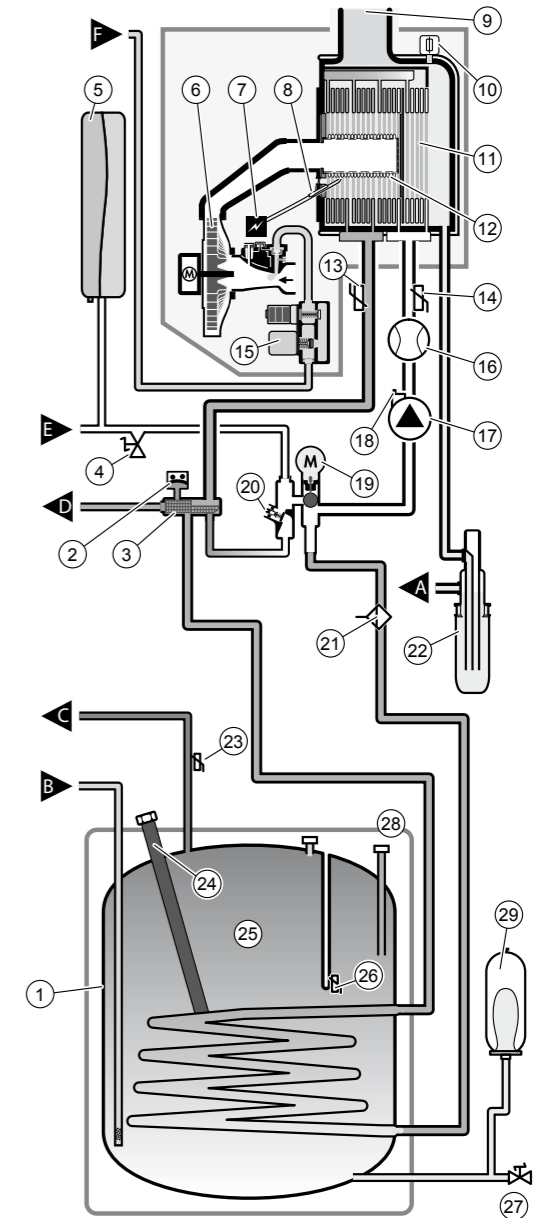


- 1 Ballon eau chaude sanitaire
- 2 Siphon à condensats
- 3 Anode de protection
- 4 Capteur de température départ eau chaude (Thw)
- 5 Échangeur de chaleur sanitaire
- 6 Filtre chauffage
- 7 Capteur de pression (Cp)
- 8 Robinet de vidange chauffage
- 9 Vase d'expansion chauffage
- 10 Ventilateur
- 11 Allumeur
- 12 Électrode d'allumage et contrôle de flamme
- 13 Évacuation des gaz brûlés
- 14 Fusible thermique
- 15 Échangeur de chaleur
- 16 Brûleur
- 17 Capteur de température départ chauffage (Thf)
- 18 Capteur de température retour chauffage (Thr)
- 19 Mécanisme gaz
- 20 Capteur de débit Vortex

- 21 Circulateur chauffage (ou principal)
 - 22 Purgeur automatique
 - 23 Vanne 3 voies
 - 24 By-pass
 - 25 Clapet anti-retour
 - 26 Circulateur sanitaire
 - 27 Vase d'expansion sanitaire
 - 28 Capteur de température ballon (Ttank)
 - 29 Robinet de vidange sanitaire
 - 30 Purgeur sanitaire
 - 31 Capteur de température sortie échangeur de chaleur sanitaire (Ttp)
- A Évacuation des condensats
B Arrivée eau froide
C Départ eau chaude
D Raccord pour l'option de recirculation
E Départ chauffage
F Retour chauffage
G Arrivée gaz

Duomax Condens F34 150C

Modèles avec échangeur serpentin



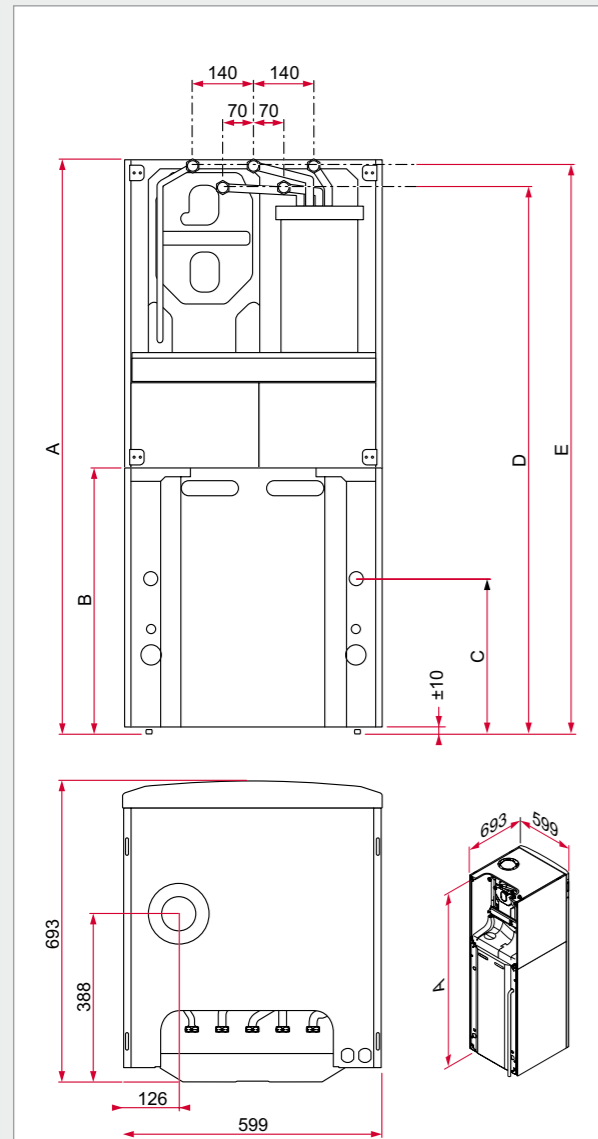
- 1 Ballon eau chaude sanitaire
- 2 Capteur de pression (Cp)
- 3 Filtre chauffage
- 4 Robinet de vidange chauffage
- 5 Vase d'expansion chauffage
- 6 Ventilateur
- 7 Allumeur
- 8 Électrode d'allumage et contrôle de flamme
- 9 Évacuation des gaz brûlés
- 10 Fusible thermique
- 11 Échangeur de chaleur chauffage
- 12 Brûleur
- 13 Capteur de température départ chauffage (Thf)
- 14 Capteur de température retour chauffage (Thr)
- 15 Mécanisme gaz
- 16 Capteur de débit Vortex
- 17 Circulateur chauffage (ou principal)
- 18 Purgeur automatique

- 19 Vanne 3 voies
 - 20 By-pass
 - 21 Purgeur circuit réchauffage ballon
 - 22 Siphon à condensats
 - 23 Capteur de température départ eau chaude (Thw)
 - 24 Anode de protection
 - 25 Échangeur ballon
 - 26 Capteur de température ballon (Ttank)
 - 27 Robinet de vidange sanitaire
 - 28 Raccord pour l'option de recirculation
 - 29 Vase d'expansion sanitaire
- A Évacuation des condensats
B Arrivée eau froide
C Départ eau chaude
D Départ chauffage
E Retour chauffage
F Arrivée gaz

2 Dimensions

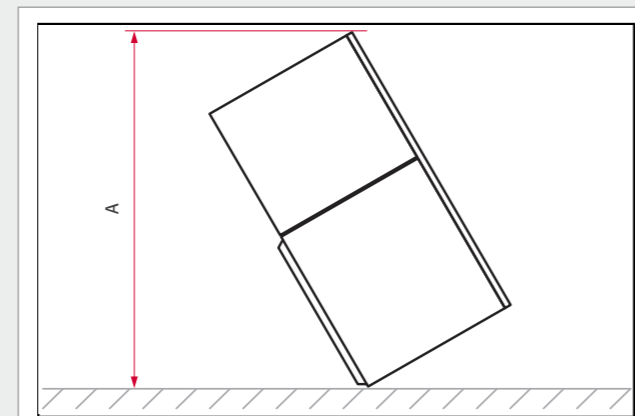
Avec seulement 164 cm de hauteur pour la version 150 litres et 132 cm de hauteur pour la version 90 litres, pour 59,9 cm de largeur et 69,3 cm de profondeur, Duomax Condens s'intègre facilement dans des lieux confinés.

Dimensions Duomax Condens



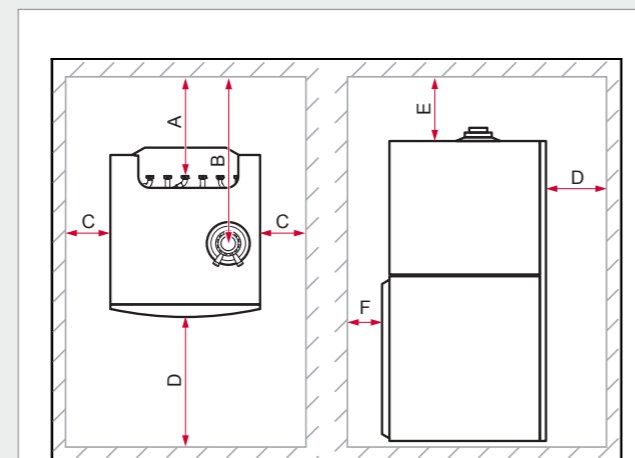
Cotes de l'appareil	Dimensions en mm	
	90 L	150 L
A	1320	1640
B	614	941
C	450	770
D	1255	1577
E	1305	1627

Hauteur de basculement



Cotes de l'appareil	Dimensions en mm	
A	90 L	150 L
A	1465	1760

Espaces minimum à respecter autour de l'appareil

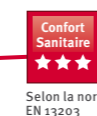


Cotes de l'appareil	Dimensions en mm (90 ou 150 L)	
A	160	
B	425	
C	20	
D	600	
E	165 avec ventouse Ø 60/100 mm 275 avec ventouse Ø 80/125 mm	
F	40	

3 Caractéristiques Duomax Condens

Duomax Condens	F 30 90	F 34 90	F 34 150C
Mode d'évacuation (F : Ventouse)	F	F	F
Catégorie de gaz	II2ESI3P	II2ESI3P	II2ESI3P
Type de raccordement	C13, C33, C43, C93, B23P, C83	C13, C33, C43, C93, B23P, C83	C13, C33, C43, C93, B23P, C83
Caractéristiques chauffage			
ErP Classe d'efficacité énergétique	A	A	A
Régulation	Modulante	Modulante	Modulante
Puissance utile ajustable à 80/60 °C	kW 5,2 à 25	5,8 à 30	5,8 à 30
Puissance utile ajustable à 50/30 °C	kW 5,9 à 27,1	6,6 à 32,5	6,6 à 32,5
Température départ chauffage réglable	°C 30 à 80	30 à 80	30 à 80
Vase d'expansion, capacité utile	litres 15	15	15
Capacité maximale de l'installation à 75 °C	litres		
Pression maximale circuit chauffage (soupape de sécurité intégrée)	bar 3	3	3
Caractéristiques sanitaires			
ErP Classe d'efficacité énergétique	A	A	A
Profil de soutirage	XL	XL	XL
Régulation	Modulante	Modulante	Modulante
Puissance utile nominale en sanitaire	kW 30,6	34,7	34,7
Température départ eau chaude sanitaire réglable	°C 35 à 65	35 à 65	35 à 65
Débit seuil	l/min 0,1	0,1	0,1
Débit spécifique (ΔT 30 °C selon la norme EN 13203)	l/min 27,1	28,7	26,8
Pression minimale/maximale d'alimentation sanitaire	bar 10	10	10
Capacité de stockage	litres 89,1	89,1	141
Vase d'expansion, capacité utile	litres 4	4	5
Caractéristiques électriques			
Protection électrique	IPX4D	IPX4D	IPX4D
Tension d'alimentation	V 230	230	230
Puissance maximale électrique absorbée	W 105	105	105
RT 2012 Performances			
Classement suivant la directive 92/42/CEE	Condensation	Condensation	Condensation
Rendement à charge 100 % P moyenne	% 98	98	98
Rendement utile à charge partielle (30 %)	% 108	108	108
Pertes à l'arrêt à DT 30 K	W 71,2	71,2	71,2
Puissance électrique auxiliaires (hors circul.) à Pn	W 0,344	0,344	0,288
Puissance électrique auxiliaires (hors circul.) à Pmin	W 31,1	37,1	37,5
Puissance électrique circulateur à Pn	W 2,1	2,1	2,1
Puissance électrique circulateur à Pmin	W 33,5	33,5	33,5
Évacuation des gaz brûlés			
Diamètre ventouse horizontale et verticale	mm 60/100 ou 80/125	60/100 ou 80/125	60/100 ou 80/125
Longueur mini/maxi horizontale en 60/100 *	m 8	8	5,5
Longueur mini/maxi horizontale en 80/125 *	m 33	33	28
Longueur mini/maxi verticale en 60/100 **	m 12	12	8
Longueur mini/maxi verticale en 80/125 **	m 33	33	28
Classe NOx	5	5	5
Informations complémentaires			
Poids net/brut	kg 109/203	111/205	142/288
Dimensions (hauteur/largeur/profondeur)	mm 1320/600/698	1320/600/698	1640/600/698
Colisage ***	3 colis	3 colis	3 colis

* y compris coude au départ chaudière - ** y compris buse au départ chaudière - *** 3 colis (module chaudière - module ballon - applique - ventouse) - N.B. : plus autant de colis que d'accessoires supplémentaires commandés



Selon la directive 92/42/CEE

Selon la norme EN 13203

* Corps de chauffe

Selon conditions de la loi de finances en vigueur

Saunier Duval, toujours à vos côtés



Des numéros de téléphone dédiés

Ligne technique
Professionnels

0 820 200 820

0,15 € TTC/min. depuis un poste fixe
Du lundi au vendredi de 8h30 à 12h30
et de 13h30 à 17h30

Ligne conseil Particuliers

09 74 75 02 75

Coût appelant métropole : 0,022 € TTC/min.
et 0,09 € TTC de coût de mise en relation
Du lundi au vendredi de 8h30 à 12h30
et de 13h30 à 17h30

Information et Commande Appareils et Accessoires

0 820 212 323 (0,15€ TTC / min.)

Fax: 02 40 68 53 33

SDPR

Un service Pièces de Rechange reconnu

- Traitement des commandes en temps réel
- Expédition le jour même de vos commandes faxées avant 15 h (sous réserve de leur disponibilité)

Un seul numéro de fax : **0 820 451 000**

Serveur vocal : **0 820 457 000** (0,12 € TTC / min.)



Un site Internet complet

www.saunierduval.fr



- Accès professionnel dédié
- Téléchargement des documentations et des notices
- Information sur les produits et systèmes



Des Stations Techniques Agréées (STA)

- Un réseau étendu et performant de partenaires experts agréés



• Votre partenaire formation, Vaillant Group France Académie

Des atouts indispensables pour accéder à de nouveaux marchés et vous démarquer de vos concurrents!

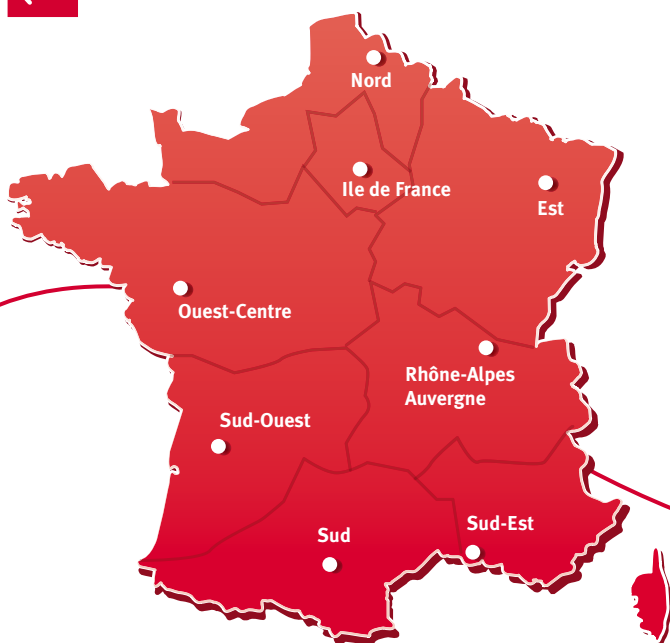
- Valorisez vos compétences et votre savoir-faire sur les produits
- Gagnez en qualité, rapidité et efficacité lors de vos interventions

Contactez-nous pour connaître le calendrier des sessions

- À partir du site : www.vgfracademie.fr
- Par e-mail : vgfr.academie@vaillantgroup.fr
- Par téléphone: 0 820 200 820 (0,09 € TTC / min.)



Un réseau commercial de proximité



NORD

Parc d'Activités Les Prés
5, rue de la Performance
59650 Villeneuve d'Ascq
Tél: 03 20 47 30 50
Fax: 03 20 47 47 78
Magasin : 03 20 19 72 15

ILE-DE-FRANCE

8, avenue Pablo Picasso
94132 Fontenay-sous-Bois Cedex
Tél: 01 56 71 83 30
Fax: 01 56 71 83 49
Magasin : 01 56 71 83 45

OUEST-CENTRE

6, avenue du Marché Commun
BP 43469
44334 Nantes Cedex 03
Tél: 02 51 89 60 70
Fax: 02 40 50 23 04

SUD-OUEST

7, allée Newton
33600 Pessac
Tél: 05 56 36 10 10
Fax: 05 57 26 99 80

SUD

3, avenue des Herbettes
BP 74440
31405 Toulouse Cedex 4
Tél: 05 61 15 00 15
Fax: 05 61 15 01 63
Magasin : 05 61 15 03 23

SUD-EST

Etoile de la Valentine
20, traverse de la Montre
13011 Marseille
Tél: 04 91 18 23 00
Fax: 04 91 18 23 19
Magasin : 04 91 18 23 12

RHÔNE-ALPES AUVERGNE

Le Mermoz
13, rue du Colonel Chambonnet
69500 Bron
Tél: 04 78 72 21 31
Fax: 04 78 61 77 78
Magasin : 04 78 61 65 37

EST

ZA La Porte Verte
12, rue des Sables
54425 Pulnoy
Tél: 03 83 21 34 34
Fax: 03 83 21 29 59

VAILLANT GROUP FRANCE SA
"Le Technipole"
8, avenue Pablo Picasso
94132 Fontenay-sous-Bois Cedex
Tél: 01 49 74 11 11 - Fax: 01 48 76 89 32
www.saunierduval.fr
SAS au capital de 7.328.460 €
301 917 233 RCS CRÉTEIL


Saunier Duval
Toujours à vos côtés


Avec Ecofolio
tous les papiers
se recyclent.